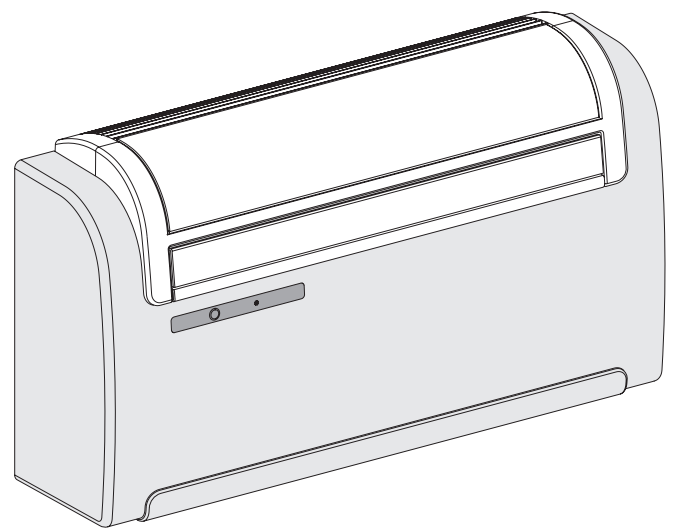


UNICO

INVERTER



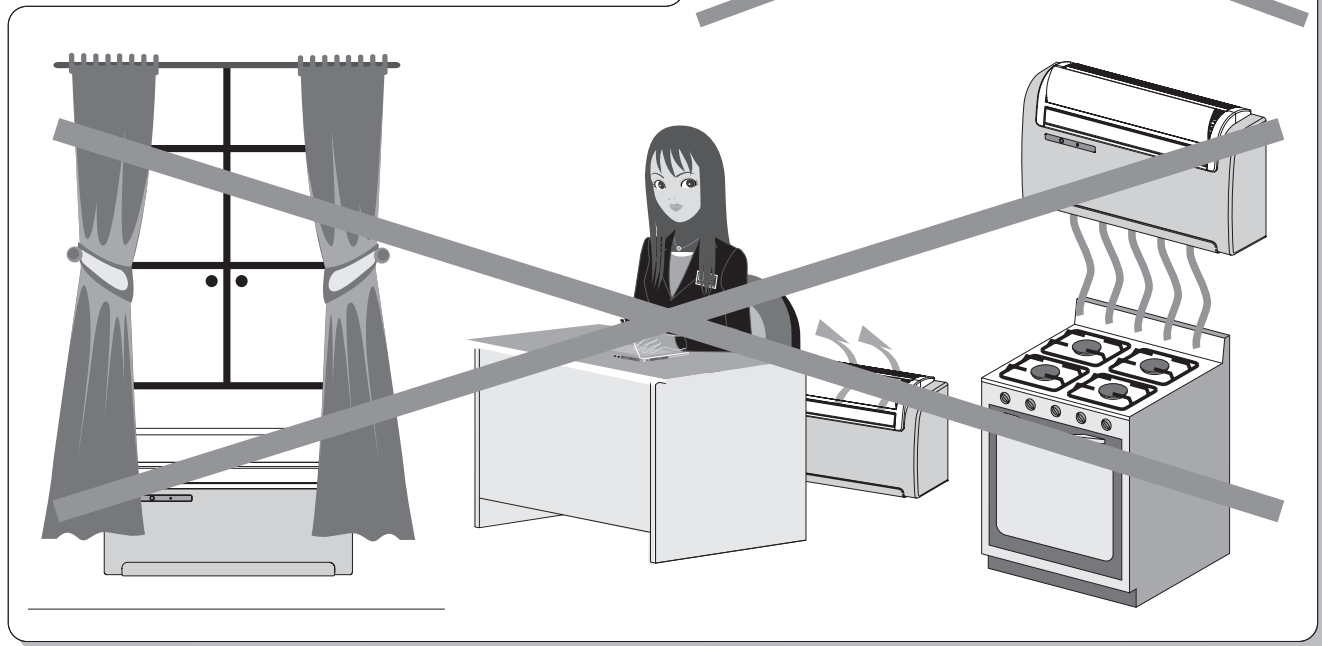
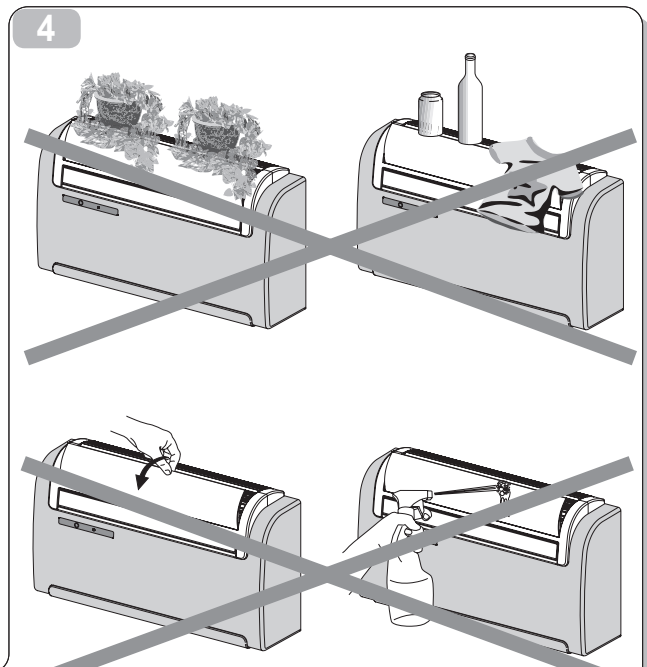
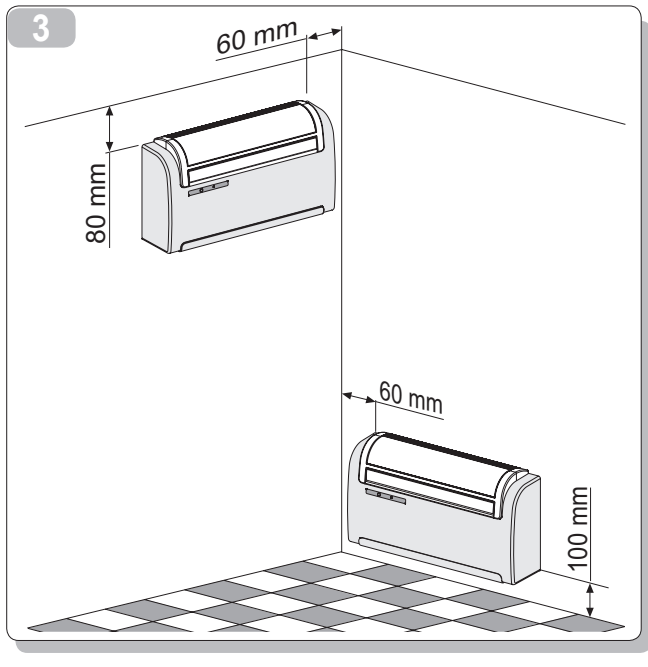
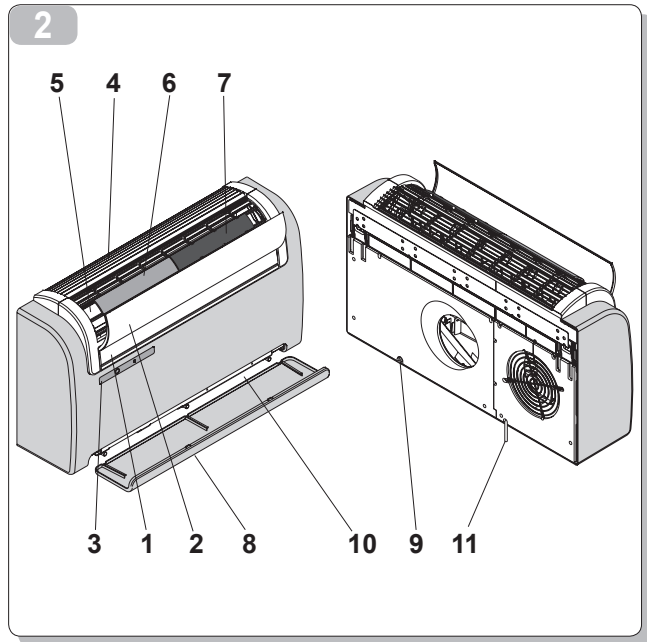
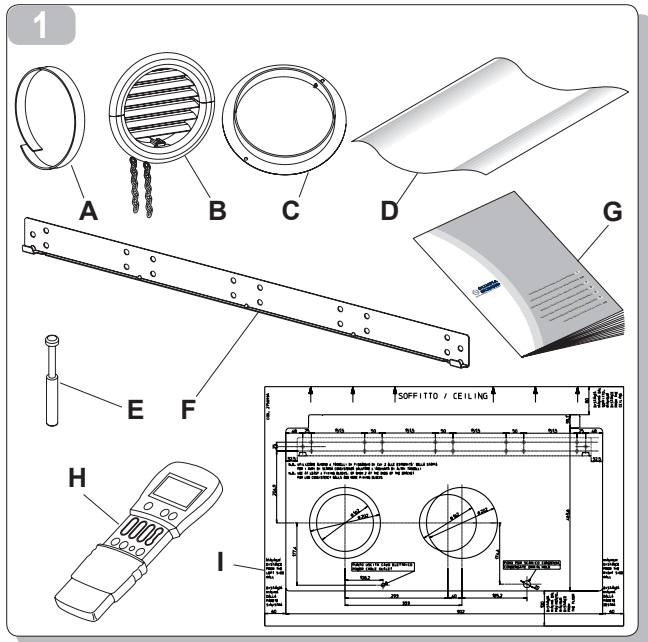
 **OLIMPIA
SPLENDID**
NUOVI SISTEMI USER FRIENDLY

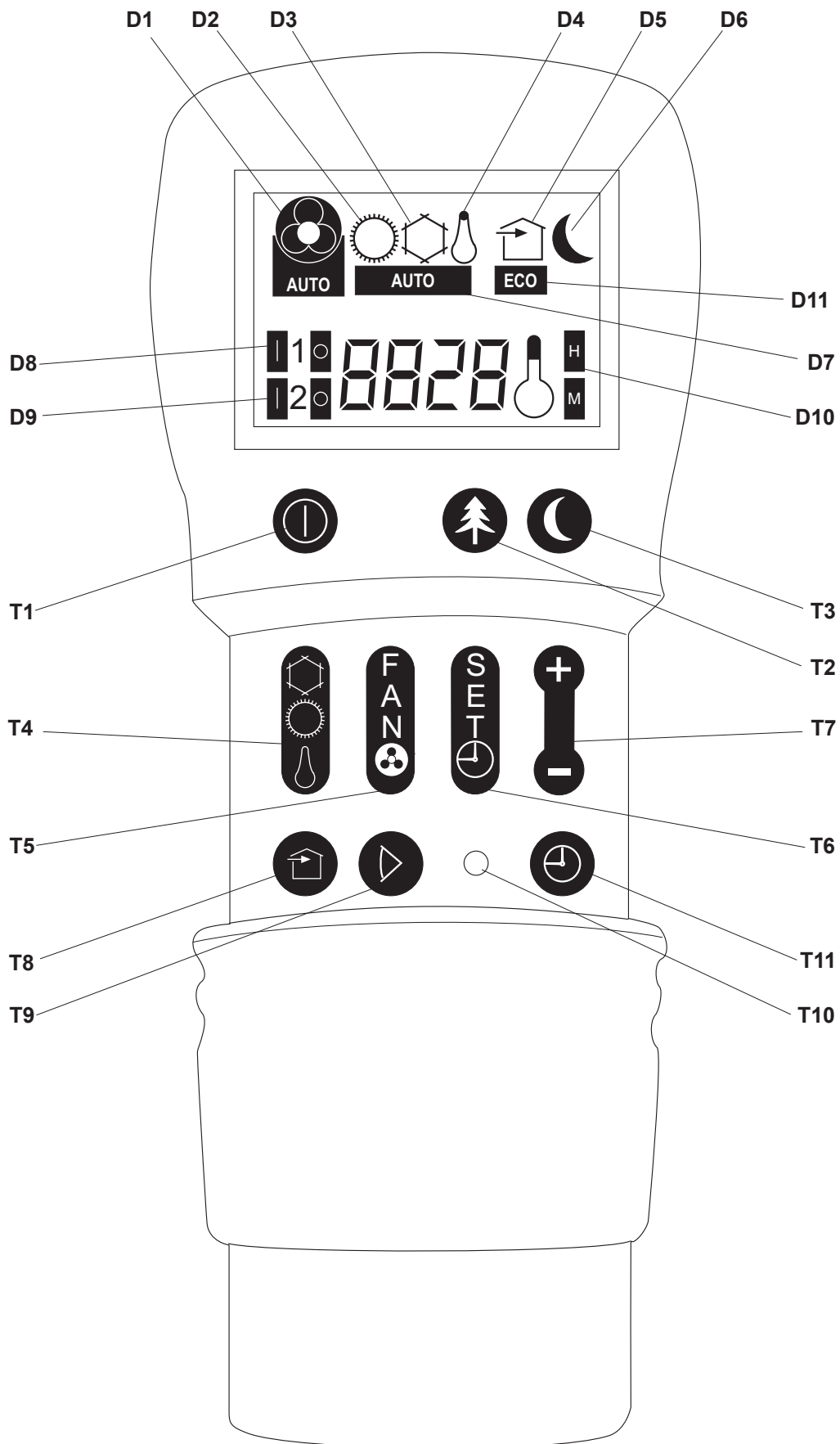
Návod na obsluhu

Unico AIR Inverter




 **COMKLIMA**





Použitie a údržba

 Inštaláciu a elektrické pripojenie klimatizácie by mal vykonávať špecializovaný personál, ktorý má povolenia stanovené zákonom. Pokyny na inštaláciu sú uvedené v príslušnom odseku tejto príručky.



Žiadny konštrukčný predmet (nábytok, záclony, rastliny, listy, žalúzie atď.) By nemal



nikdy brániť normálnemu prúdeniu vzduchu z vnútorných alebo vonkajších mriežok.



Nikdy sa neopierajte alebo ešte horšie nesedte na kryte klimatizačného zariadenia, pretože by to mohlo spôsobiť vážne poškodenie vonkajších častí.



Lamely neovládajte rukou.



Ak jednotka presakuje, okamžite ju vypnite a odpojte od elektrickej siete. Zavolajte najbližšie servisné stredisko.



Keď sa klimatizácia ohrieva, musí pravidelne odstraňovať všetok ľad, ktorý sa môže vytvárať na externej batérii. Aj keď to robí, stroj stále beží, ale nevykuruje miestnosť. Trvá to krátku dobu, od 3 do maximálne 10 minút.



Opis výstražného panela

G) Priehľadná oblasť, v ktorej je signál prijímaný z diaľkového ovládača.

LED D) Zelená LED, ktorá označuje, že stroj je v prevádzke (keď je zariadenie v pohotovostnom režime, toto svetlo nesvieti).

LED C) Žltá LED signalizuje aktiváciu a / alebo vypnutie programovacieho spínača.

LED B) Zelená LED, ktorá signalizuje zapnutie chladiaceho kompresora.

LED A) Červená LED, ktorá indikuje vzduchový filter, sa musí vyčistiť.

H) Servisné tlačidlo (RESET)

RIADENIE JEDNOTKY S DIAĽKOVÝM OVLÁDANÍM

Diaľkové ovládanie



Diaľkový ovládač dodávaný s klimatizáciou je skonštruovaný tak, aby bol extrémne odolný a aby zaistil vynikajúci výkon pri používaní, napriek tomu by sa však s ním malo zaobchádzať opatrne.

Inštalácia batérií

Diaľkové ovládanie vyžaduje výlučne 2 suché LR03 1,5 V batérie (nie sú súčasťou dodávky).

Použitie batérie by sa mali likvidovať výlučne ich uložením na príslušné zberné miesta určené miestnymi úradmi osobitne pre tento druh odpadu.

Vymeňte obe batérie súčasne.



Ak chcete vložiť batérie, odstráňte kryt západky na zadnej strane diaľkového ovládača.

Batérie sa musia vkladať podľa kladného a záporného pólu v spodnej časti priehradky na batérie. Po vložení batérií zatvorte kryt pružiny.

Dialkový ovládač

Dialkové ovládanie je rozhranie medzi používateľom a klimatizáciou. Preto je obzvlášť dôležité oboznámiť sa s časťami diaľkového ovládania, ktoré sa týkajú tohto rozhrania.



Všetky odkazy uvedené v nasledujúcich odsekoch sa vzťahujú na obrázok 29 na strane 8 (pokiaľ nie je uvedené inak).

Popis diaľkového ovládača

T1 ON / OFF (standby).

T2 ECONOMYkey.

T3 Nočný režim.

T4 Výber režimu prevádzky.

T5 Výber voliča rýchlosti.

T6 Tlačidlo pre nastavenie časovača a programov.

T7 Tlačidlo pre zvýšenie (+) alebo zníženie (-) nastavenia teploty / času.

T8 Tlačidlo na aktiváciu systému výmeny vzduchu ZADARMO (v tomto modeli nie je k dispozícii). T9 Tlačidlo zapínania / vypínania pohyblivej doštičky.

T10 Resetovacie tlačidlo.

T11 Tlačidlo spustenia programu. Displej: zobrazuje prevádzkový stav a hodnoty vykonávaných nastavení.

D1 Indikátor rýchlosti ventilátora alebo automatický prevádzkový režim (AUTO). D2 Kúrenie.

D3 Chladenie.

D4 Odvlhčovanie.

D6 Spínač nočného režimu.

D7 Spínač automatického režimu.

D8 Prevádzkový spínač programu.

D9 Spätný prepínač programu.

D10 Indikátor teploty (teplomér) alebo indikátor času (H / M).

D11 Aktivácia ekonomickej funkcie ECO Dialkové ovládanie je tiež vybavené posuvným krytom, ktorý je možné umiestniť tak, aby umožňoval prístup iba k tlačidlám ON / OFF, ECONOMY MODE a NIGHT MODE.

Hlavné spustenie

Na riadenie spotrebiča pomocou diaľkového ovládača bude potrebné mať aktivovaný hlavný vypínač, ktorý je súčasťou elektrického napájacieho vedenia (technik, ktorý nainštaloval spotrebič, môže poskytnúť viac podrobností o polohe) alebo zapojiť sieťovú zástrčku spotrebič do zásuvky systému.

Stroj je vybavený hlavným vypínačom, ktorý sa nachádza pod spodným bezpečnostným krytom (obr. 28, ref. B); na jej spustenie musí byť v polohe „I“.

Po vykonaní týchto operácií je možné stroj regulovať pomocou diaľkového ovládača. Ak chcete vysielat príkazy do vnútornej jednotky, nasmerujte prednú časť diaľkového ovládania na ovládací panel jednotky. Keď zariadenie prijme príkaz, vydá pípnutie.

Zapnutie a vypnutie

Toto tlačidlo T1 slúži na vypnutie alebo zapnutie systému.

Pretože riadiaci systém stroja má pamäť, pri vypnutí nebude stratené žiadne nastavenie. Toto tlačidlo slúži na krátkodobé zapnutie alebo vypnutie klimatizácie.

V prípade dlhodobého zastavenia stroja sa musí stroj deaktivovať vypnutím hlavného vypínača alebo odpojením stroja od siete.



ECO funkcia

Funkcia úspory energie sa aktivuje tlačidlom T2 a zapnutím diaľkového ovládača ikony ECO na displeji, ktorý automaticky optimalizuje chod stroja.

Chladienie

Pri použití v tomto režime klimatizácia odvlhčuje a ochladzuje miestnosť.

Aktivujte tento režim stlačením tlačidla T4 (prepínač režimu chodu), až kým sa nezobrazí symbol D3 na vložky. V tomto prevádzkovom režime je možné nastaviť požadovanú teplotu a rýchlosť ventilátora. Po troch minútach (maximálne) od aktivácie v tomto prevádzkovom režime sa kompresor spustí a zariadenie začne vydávať studený vzduch. Spustenie kompresora je signalizované rozsvietením zelenej LED B umiestnenej na konzole.

Odvlhčovanie iba

Ak sa použije v tomto režime, klimatizácia eliminuje vlhkosť v miestnosti. Táto funkcia môže byť veľmi užitočná medzi sezónami, najmä v daždivých dňoch.

V tomto režime sa ignorujú nastavenia izbovej teploty a rýchlosti ventilátora, ktoré zodpovedajú minimu. Preto sa nezobrazia žiadne indikácie teploty a otáčok ventilátora.

Aktivujte tento režim stlačením tlačidla T4 (prepínač režimu chodu), až kým sa nezobrazí symbol kvapiek D4 a symbol automatickej ventilácie (D1).

V tomto prevádzkovom režime je bežné, že klimatizácia pracuje prerušovane.

Ventilátor

Pri použití v tomto režime klimatizácia nevykonáva žiadnu činnosť, pokiaľ ide o teplotu a vlhkosť vzduchu v miestnosti. Aktivujte tento režim stlačením tlačidla T4 (prepínač režimu chodu), až kým sa nezobrazí symbol ventilátora D1.

Automatická funkcia

Teplota zariadenia sa automaticky reguluje podľa teploty v miestnosti. Rýchlosť ventilátora sa tiež automaticky reguluje podľa nastavenej teploty (okrem režimu odvlhčovania).

Aktivujte tento režim stlačením tlačidla T4 (prepínač režimu chodu), až kým sa nezobrazí symbol D7.

Kúrenie (iba modely vybavené tepelným čerpadlom)

Pri použití v tomto režime klimatizácia ohrieva miestnosť. Táto funkcia je k dispozícii iba pri modeloch s tepelným čerpadlom (HP). Aktivujte tento režim stlačením tlačidla T4 (prepínač režimu chodu), až kým sa nezobrazí symbol slnka D2. V tomto prevádzkovom režime je možné nastaviť požadovanú teplotu a rýchlosť ventilátora. Po troch minútach (maximálny čas) by sa mal kompresor spustiť a klimatizácia začne vykurovať miestnosť. Štart kompresora sa dá skontrolovať rozsvietením príslušnej zelenej LED umiestnenej na konzole.

POZNÁMKA: Klimatizácia musí pravidelne rozmrazovať kondenzná vanička, počas tejto operácie klimatizácia nezohrieva miestnosť, aj keď jej vnútorné časti zostávajú zapnuté, s výnimkou ventilátora vzduchu v miestnosti. ak je vonkajšia teplota veľmi nízka, môže dôjsť k miernemu oneskoreniu pri prechode z minimálnej na strednú alebo maximálnu rýchlosť od odoslania príkazu do zariadenia pomocou diaľkového ovládača.

K podobným oneskoreniam môže dôjsť pri aktivácii výkyvnej funkcie mobilného nárazníka. Po vypnutí jednotky beží interný ventilátor o 60 sekúnd dlhšie. Potom sa zastaví a vzduch sa uzavrie.



Kontrola smeru prúdenia vzduchu

Tlačením tlačidla T9 je možné aktivovať / deaktivovať plynulý výkyv pohyblivého výstupného vzduchu. Keď je aktivovaný nepretžitý výkyv, ďalšie stlačenie tlačidla T9 zablokuje usmerňovač toku vzduchu tak, aby sa dosiahol požadovaný vertikálny smer prúdenia vzduchu. **DÔLEŽITÉ:** Pohyb lamiel nesmie byť nikdy vynútený ručne.



Kontrola otáčok ventilátora

Otáčky ventilátora sa kontrolujú tlačidlom T5. Opakovaným stlačením tohto tlačidla zmeníte rýchlosť v tomto poradí: nízka, stredná, vysoká a automatická.

Čím vyššie je nastavenie rýchlosti, tým väčší je výkon klimatizácie, ale aj jej hlasnejšia prevádzka. Nastavením automatického režimu palubný mikroprocesor nastaví automatickú rýchlosť. Čím vyšší je rozdiel medzi zistenou izbovou teplotou a nastavenou teplotou, tým vyššia je rýchlosť.

Keď sa teplota v miestnosti blíži nastaveniu, rýchlosť ventilátora sa automaticky zníži.

V režime odvlhčovania nie je možné regulovať rýchlosť, pretože spotrebič môže pracovať výhradne pri nízkej rýchlosti

Návod k nočnému režimu

Stlačením tlačidla T3 pre nočnú pohodu získate niekoľko výsledkov, konkrétne: - Postupné zvyšovanie nastavenej teploty chladenia.

- Zvyčajné zníženie teploty nastavenej na vykurovanie (iba modely HP). - Zníženie úrovne hluku jednotky.

- Úspora nočnej spotreby elektrickej energie.

Aby ste aktivovali tlačidlo nočnej pohody, stlačte tlačidlo T3 po výbere požadovaného prevádzkového režimu pomocou tlačidla T4 a po nastavení požadovanej teploty pomocou tlačidla T7.

V ideálnom prípade by ste mali začať s prevádzkou nočného režimu tesne predtým, ako zaspíte. Po ochladení sa nastavená teplota udržiava jednu hodinu po stlačení tlačidla nočného komfortu. Počas nasledujúcich dvoch hodín sa nastavenie postupne zvyšuje, zatiaľ čo chod ventilátora je nastavený na nízku rýchlosť. Po druhej hodine sa už teplota a rýchlosť ventilátora nemenia.

V režime kúrenia sa nastavená teplota udržiava jednu hodinu po spustení režimu nočnej pohody. Počas nasledujúcich dvoch hodín sa nastavenie postupne znižuje, zatiaľ čo chod ventilátora je nastavený na nízku rýchlosť. Po druhej hodine sa už teplota a rýchlosť ventilátora nemenia.

Tlačidlo: nočný režim nie je k dispozícii, keď jednotka pracuje v režime odvlhčovania a vetrania. Tlačidlo nočného režimu môže byť kedykoľvek deaktivované (ideálne, keď sa ráno zobudíte) opätovným stlačením tlačidla T3. V tejto fáze sa opäť začnú uplatňovať nastavenia teploty a rýchlosti ventilátora vykonané pred spustením režimu nočného režimu.

Nastavenie operačných programov

Pamäť klimatizačného systému poskytuje užívateľovi výber z dvoch operačných programov, ktoré je možné nastaviť tak, aby sa spúšťali a zastavovali v naprogramovaných časoch, napríklad môžete chcieť, aby sa klimatizačné zariadenie spustilo krátko pred návratom domov, takže keď sa tam dostanete, je v pohode. Aby ste mohli tieto funkcie používať, musíte najskôr nastaviť presný čas na diaľkovom ovládači a potom nastaviť čas, kedy sa majú programy spustiť.

a, stlač T6, koľkokrát je potrebné, aby sa ukázalo: I1

b, stlač T7 nastaviť na dispeji čas, ktorý chcete pustiť program č.1

c, stlač T6, koľkokrát je potrebné, aby sa ukázalo: I1

d, stlač T7 nastaviť na dispeji čas, ktorý chcete zastaviť program č.1

e, stlač T6, koľkokrát je potrebné, aby sa ukázalo: I2

f, stlač T7, nastaviť čas na dispeji, ktorý chcete spustiť program č. 2

g, stlač T6, ešte raz aby sa ukázalo: I2O

h, stlač T7 nastaviť čas, ktorý chcete ukončiť program č.2

i, spätný chod, stlačte T6, aby sa displej vynuloval

I t

I O

I

I 2 O

Spustenie a zastavenie operačných programov

Po vykonaní nastavení pre operačné programy ich možno podľa potreby použiť alebo nie.

Je možné použiť jeden alebo oba programy.

Najmä pri každom stlačení tlačidla T11 (Aktivácia programu) sa situácia zmení nasledovne: Použitie programu č. 1 iba.

Využitie programu č. 2.

Používanie programov 1 a 2.

Resetovanie všetkých funkcií diaľkového ovládania

tlačeníím tlačidla T10 resetujte všetky nastavenia diaľkového ovládača.

Týmto sa zrušia všetky nastavenia časovača a diaľkový ovládač obnoví všetky predvolené nastavenia.

Ďalej, stlačením tlačidla T10 sa zobrazia všetky symboly uvedené na obr. 29 sa zobrazí na displeji, čo umožní skontrolovať integritu displeja samotného.

Spravovanie jednotky, ak nie je k dispozícii diaľkové ovládanie

Ak nemôžete nájsť diaľkové ovládanie, ak je chybné alebo sú vybité batérie, jednotka môže pracovať iba v automatickom režime.

Pomocou špicatého predmetu stlačte mikropsínač umiestnený pod otvorom na ovládacom paneli.

Ak chcete vypnúť klimatizáciu, znova stlačte mikropsínač.

Ak chcete obnoviť smerovacie operácie na diaľkovom ovládači, musíte vydať akýkoľvek príkaz až potom, ako bude diaľkové ovládanie opäť k dispozícii.

RADY NA ÚSPORU ENERGIE

-Filtre vždy udržiavajte čisté.

-Udržujte dvere a okná zatvorené v klimatizovaných izbách.

- Nedotýkajte sa vzduchových tokov (vstupných aj výstupných) jednotky; Okrem zabránenia optimálneho výkonu systému by to tiež ohrozilo správne fungovanie a mohlo by to spôsobiť nenapraviteľné poškodenie jednotky.

DIAGNÓZA PROBLÉMOV

Je dôležité, aby užívateľ rozlišoval medzi funkčnými problémami a anomáliami. Najbežnejšie problémy sa navyše dajú ľahko vyriešiť jednoduchými operáciami v mene používateľa (pozri odsek: riešenia problémov), zatiaľ čo pri všetkých ostatných anomáliách je potrebné kontaktovať servisné stredisko Olimpia Splendid.

VAROVANIE: Nezabudnite, že akýkoľvek pokus o opravu zariadenia neoprávneným personálom okamžite zruší platnosť akejkoľvek formy záruky.



Funkčné problémy

- kompresor sa znova nespustí ihneď po zastavení (opätovné spustenie trvá asi tri minúty). Do prevádzkovej pamäti zariadenia je zahrnuté oneskorenie medzi zastavením kompresora a jeho následným reštartom, takže samotný kompresor je chránený proti príliš častým aktiváciám.

- Počas prevádzky vykurovania tepelných čerpadiel môže niekoľko minút po aktivácii kompresora dôjsť k prúdeniu horúceho vzduchu.

Ak by ste chceli nastartovať svoj kompresor, najskôr by ste mali minútu nechať zariadenie v kľude, pretože jednotka ešte nedosiahla stabilné prevádzkové podmienky.

Riešenie problémov



V prípade poruchy skontrolujte nasledujúcu tabuľku.

Ak problém pretrváva aj po navrhovaných kontrolách a ovládacích prvkoch, kontaktujte

Poruchy	Príčiny	Riešenia
Jednotka sa nezapne	<ul style="list-style-type: none">• nie je zapojená <p>Hlavný vypínač je v polohe „0“</p> <ul style="list-style-type: none">• Batérie diaľkového ovládača sú vybité	<ul style="list-style-type: none">• Skontrolujte, či je k dispozícii sieťové napájanie (napríklad zapnutím svetla).• Skontrolujte, či je hlavný vypínač zatvorený alebo či nie je spálená poistka (v takom prípade vymeňte poistku). Ak sa namiesto hlavného vypínača nachádza magnetotermický istič, skontrolujte, či sa vypol (ak áno, prepnite ho). Ak sa problém vyskytne znova, okamžite kontaktujte servisné stredisko a nepokúšajte sa jednotku prevádzkovať.• Prepnite hlavný vypínač do polohy „1“ (obr. 28, ref. A).• Ak sú batérie vybité, všimnete si, že sa nezobrazujú žiadne správy a že pri pokuse o vydanie príkazu chýba zvuk potvrdenia prijmu zariadenia. V takom prípade vymeňte batérie.• Skontrolujte nastavenie teploty na diaľkovom ovládači av prípade potreby ho opravte.• Skontrolujte vzduchový filter a v prípade potreby ho vyčistite.• Odstráňte všetko, čo by mohlo zabrániť pohybu
Jednotka dostatočne nevychladzuje ani nezahrieva	<ul style="list-style-type: none">• Teplota nastavená na diaľkovom ovládači je buď vysoká alebo príliš nízka (pri použití jednotky vykurovacieho čerpadla).• Filter bol zablokovaný pred zapnutím príslušnej čistiacej LED.• Existujú prekážky brániace vonkajšiemu prúdeniu vzduchu v interiéri.• Vykurovacie / chladiace zaťaženie sa zvýšilo (napríklad dvere alebo okno zostali otvorené alebo zariadenie, ktoré odvádza veľké množstvo tepla inštalovaného v tej istej miestnosti);	

Rozmery (š vxh) mm 902x516x229 Hmotnosť (bez balenia) kg 39

Max. teplota v chladení	DB 35°C - WB 24°C	DB 43°C - WB 32°C
Min. teplota v chladení	DB 18°C	DB -10°C
Max. teplota vo vykurovaní	DB 27°C	DB 24°C - WB 18°C
Min. teplota vo vykurovaní	-	DB -15°C

 **OLIMPIA
SPLENDID**
NUOVI SISTEMI USER FRIENDLY



I dati tecnici e le caratteristiche estetiche dei prodotti possono subire cambiamenti. Olimpia Splendid si riserva di modificarli in ogni momento senza preavviso.

 **COMKLIMA**