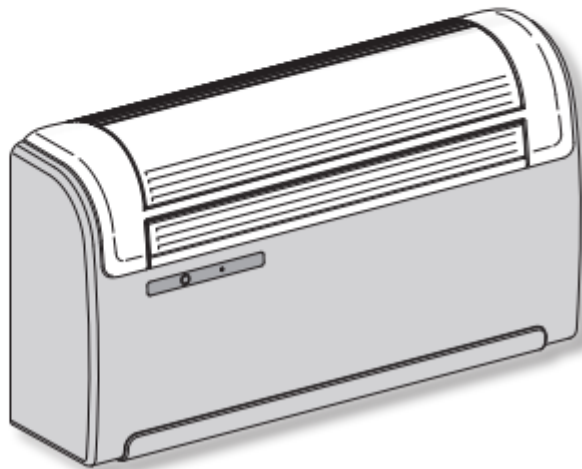


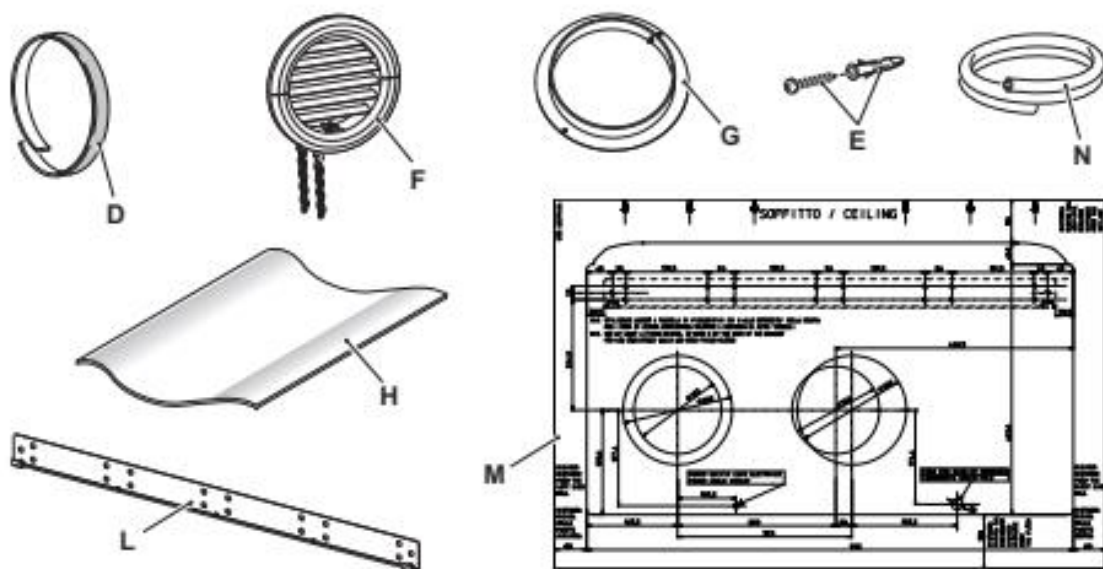
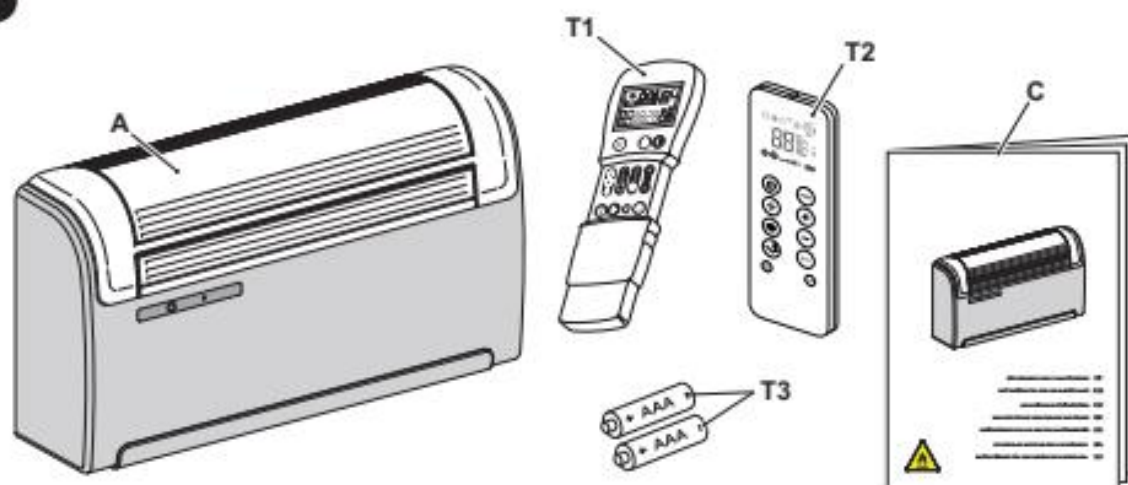
COMKLIMA

UNICO  R32
EDGE

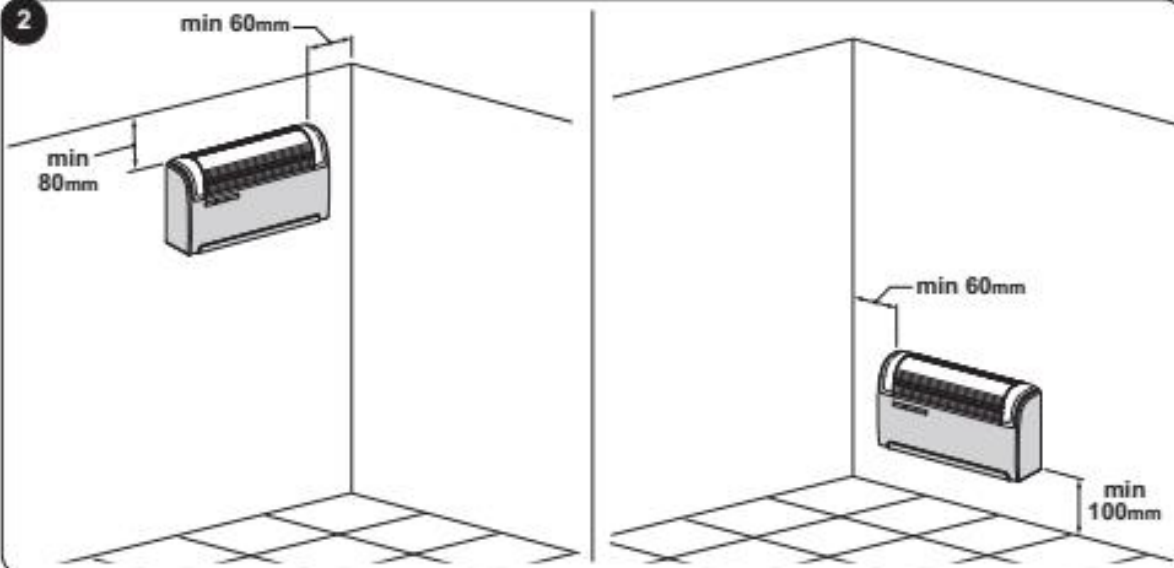


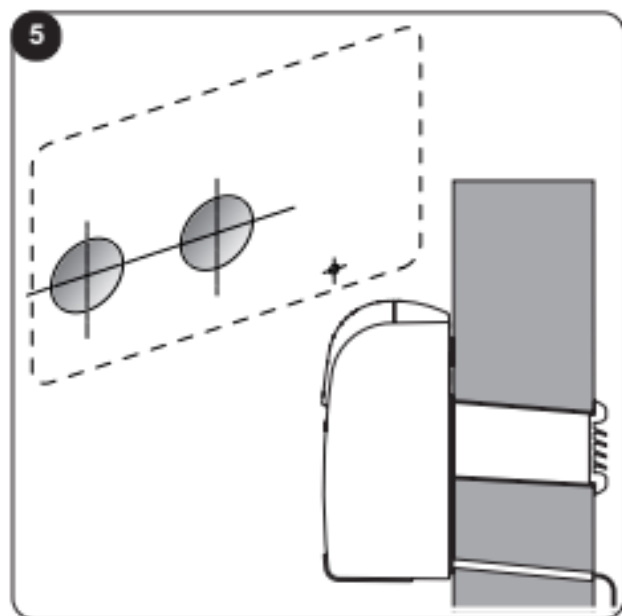
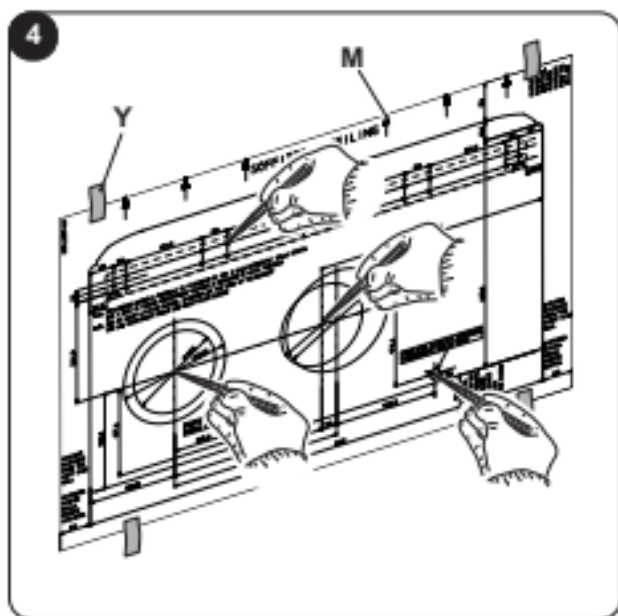
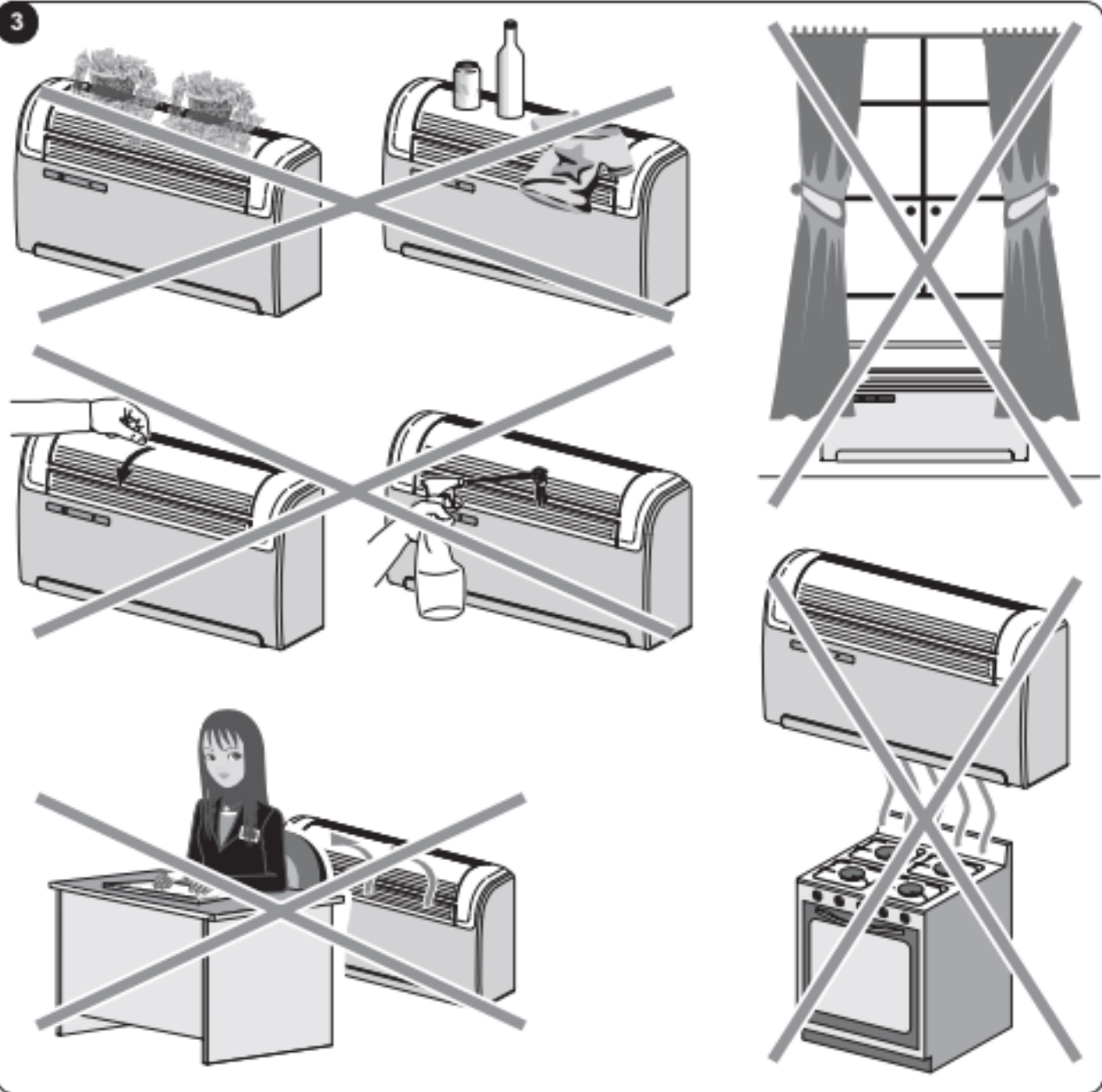
Návod na použitie

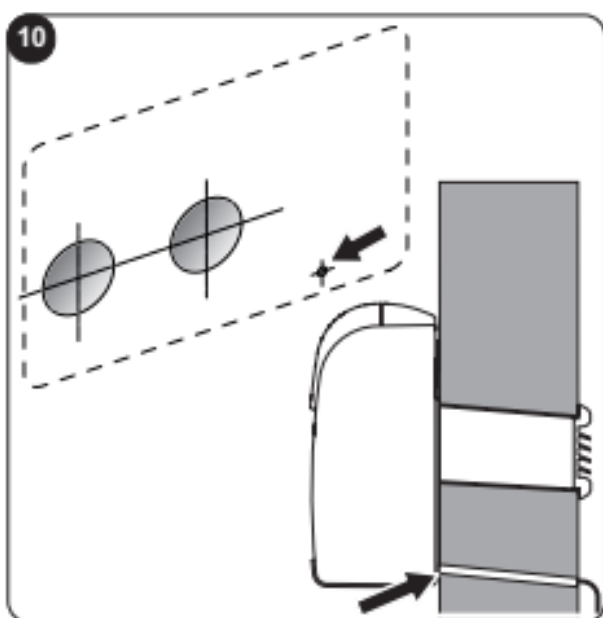
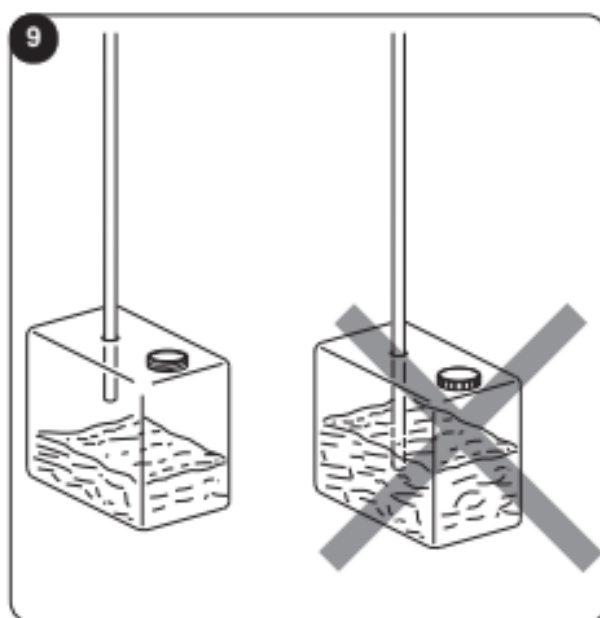
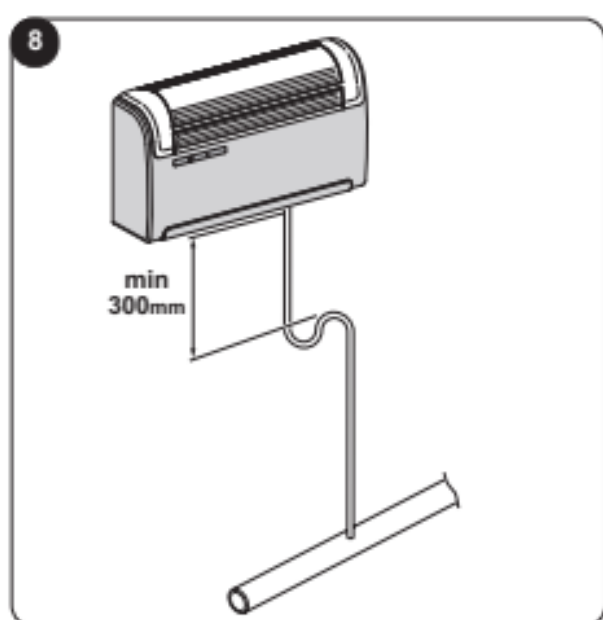
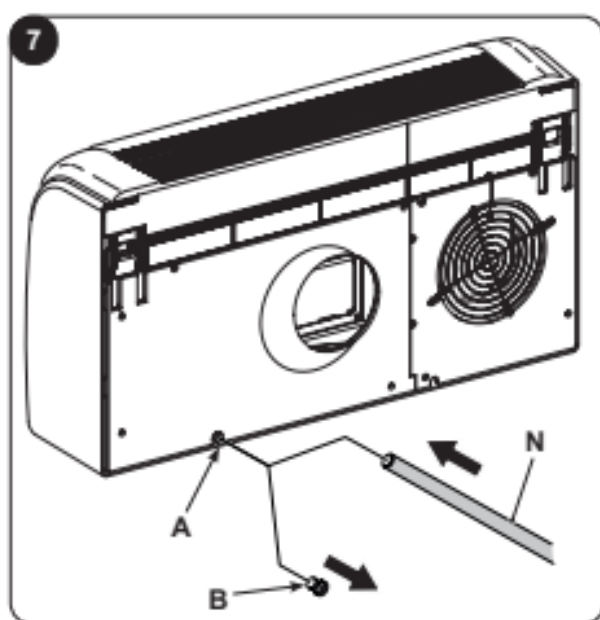
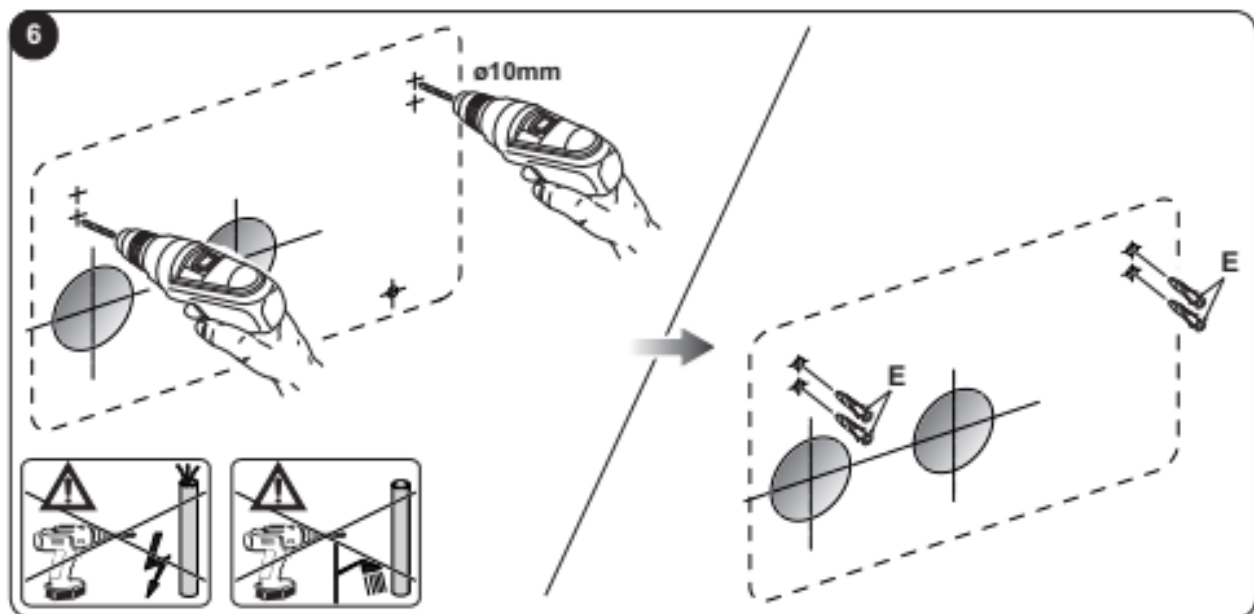
1

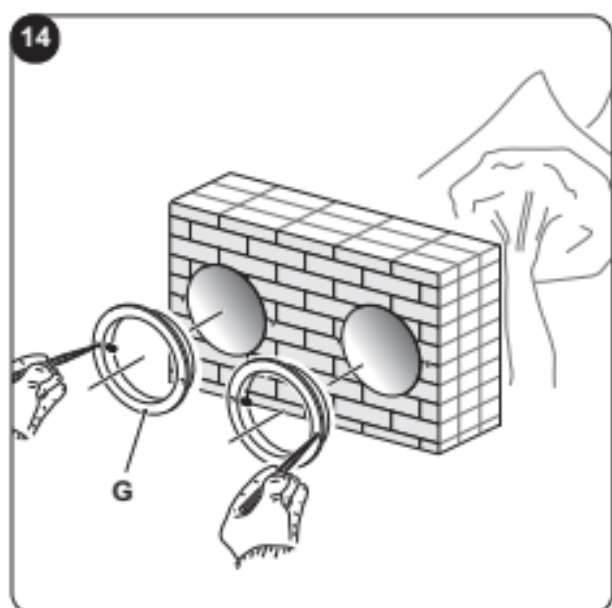
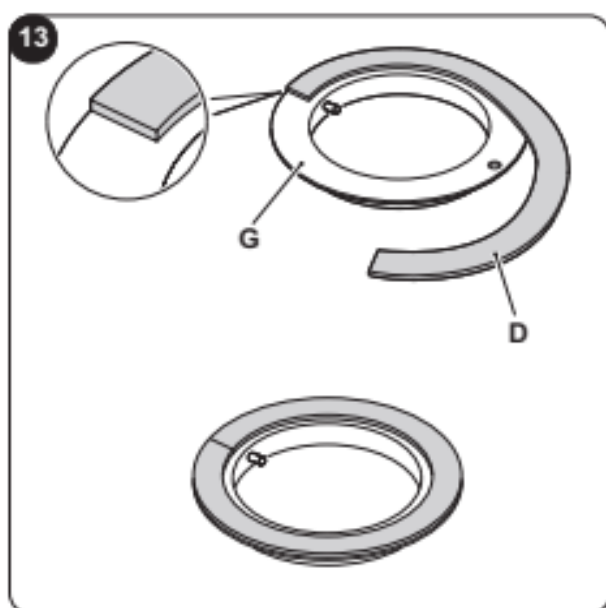
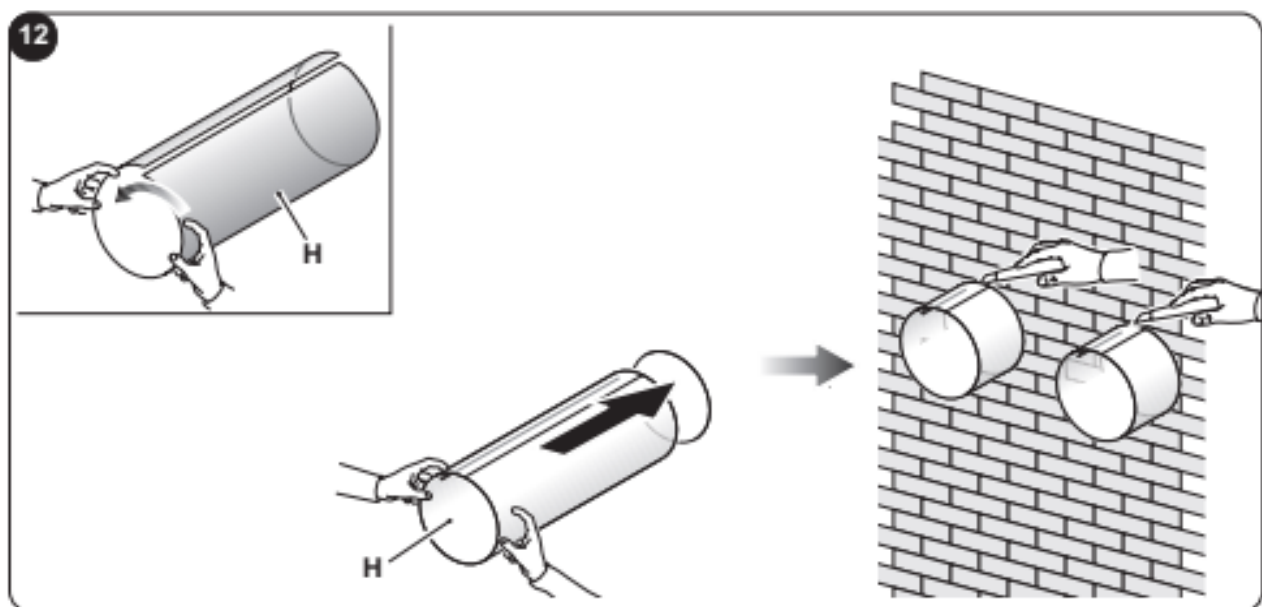
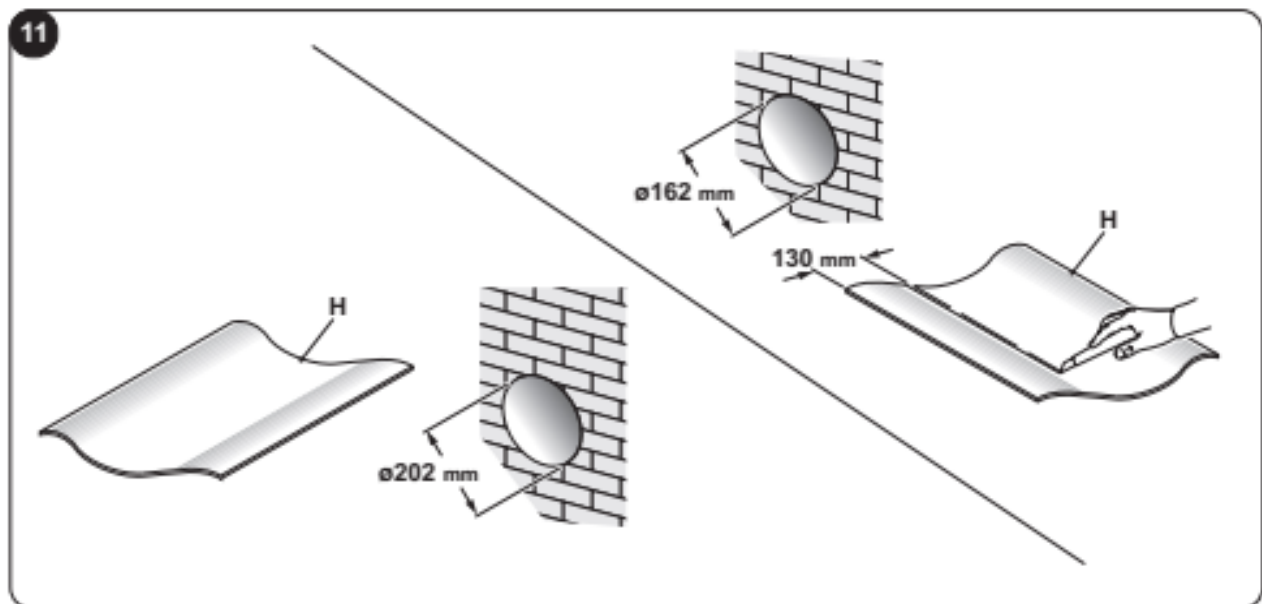


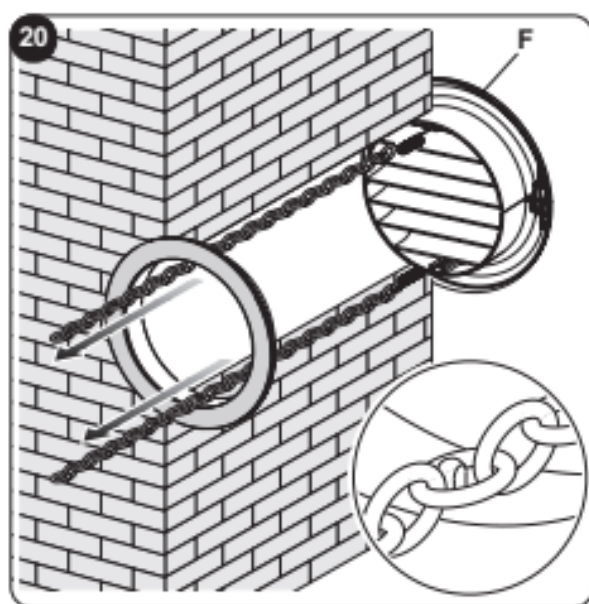
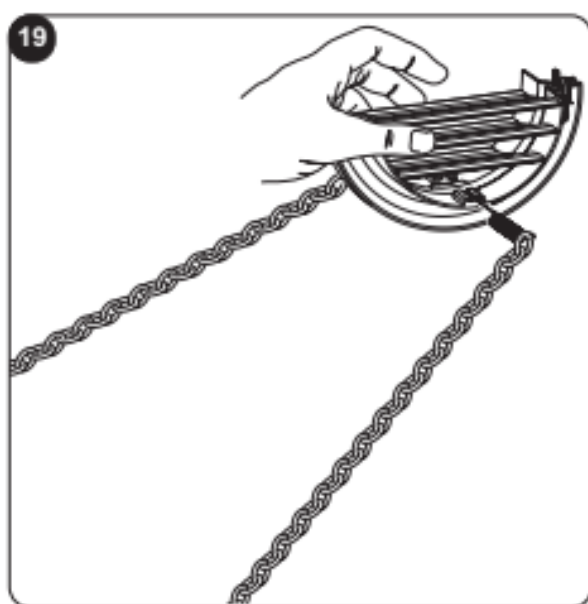
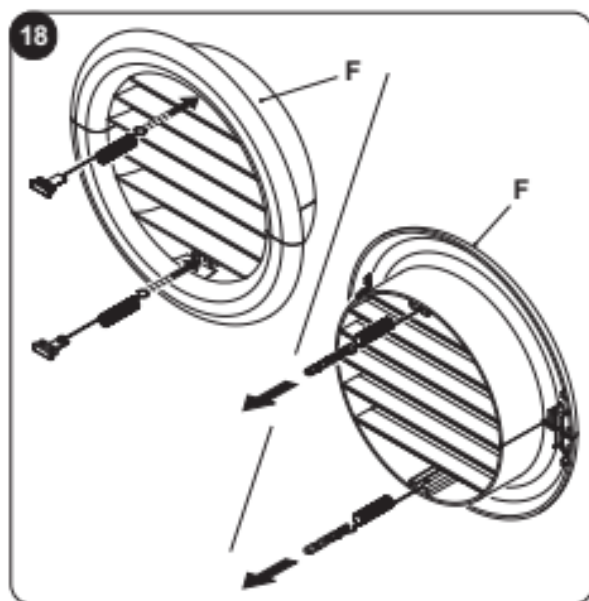
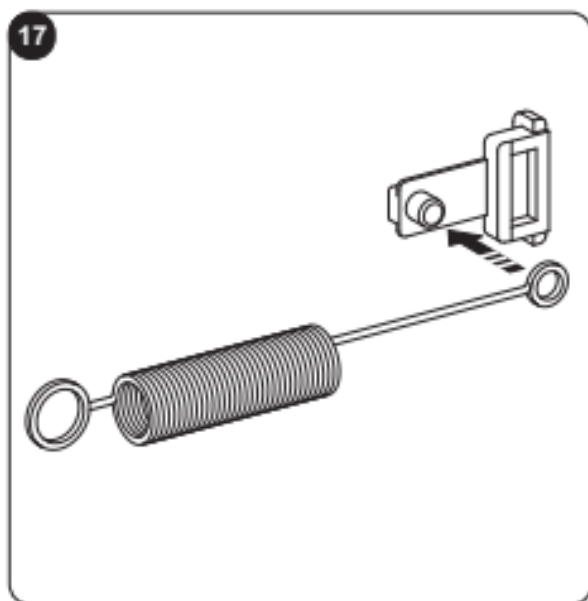
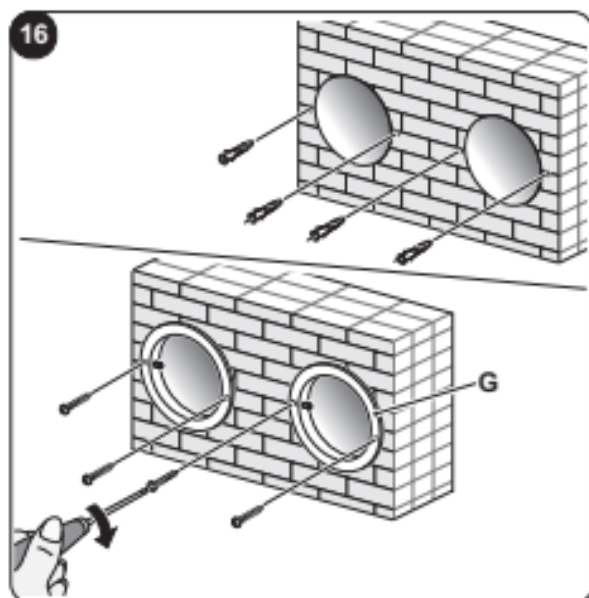
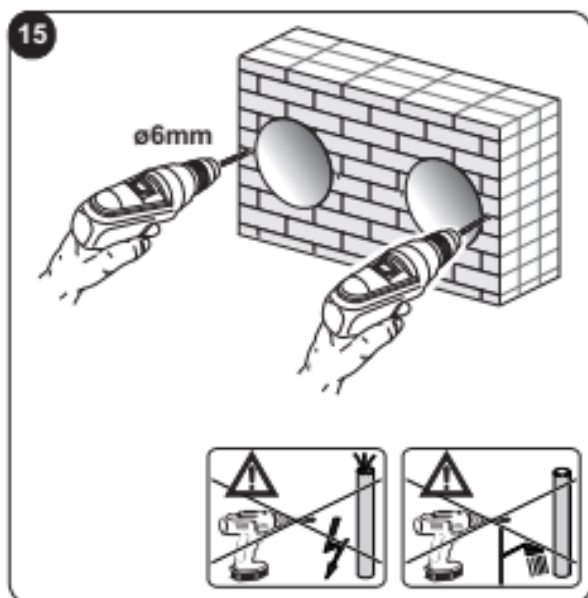
2

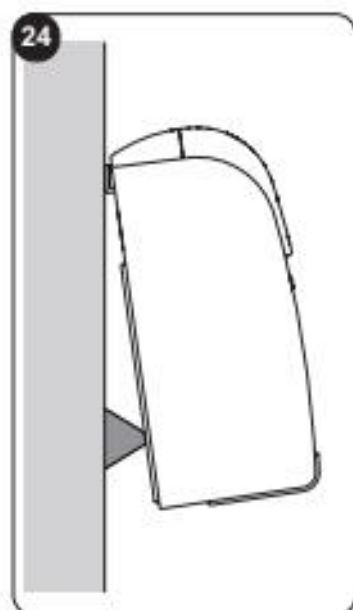
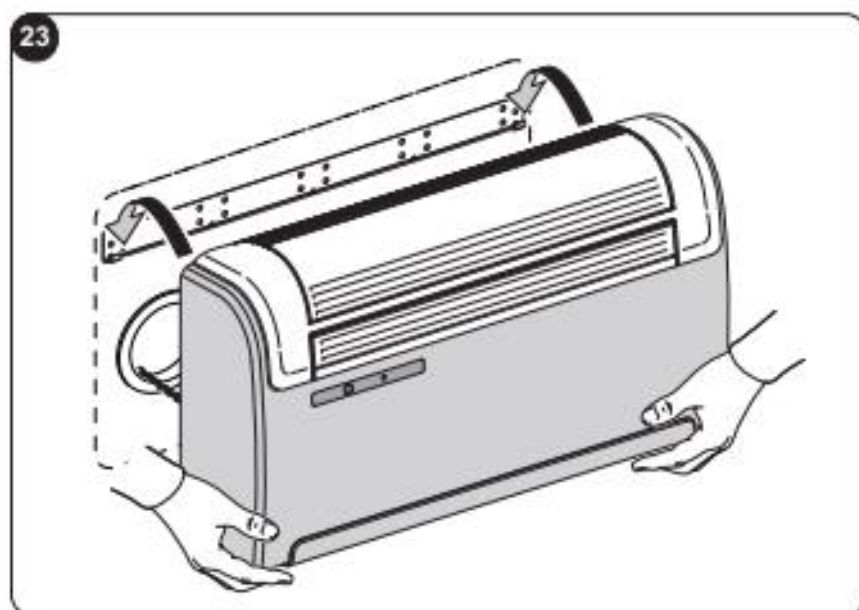
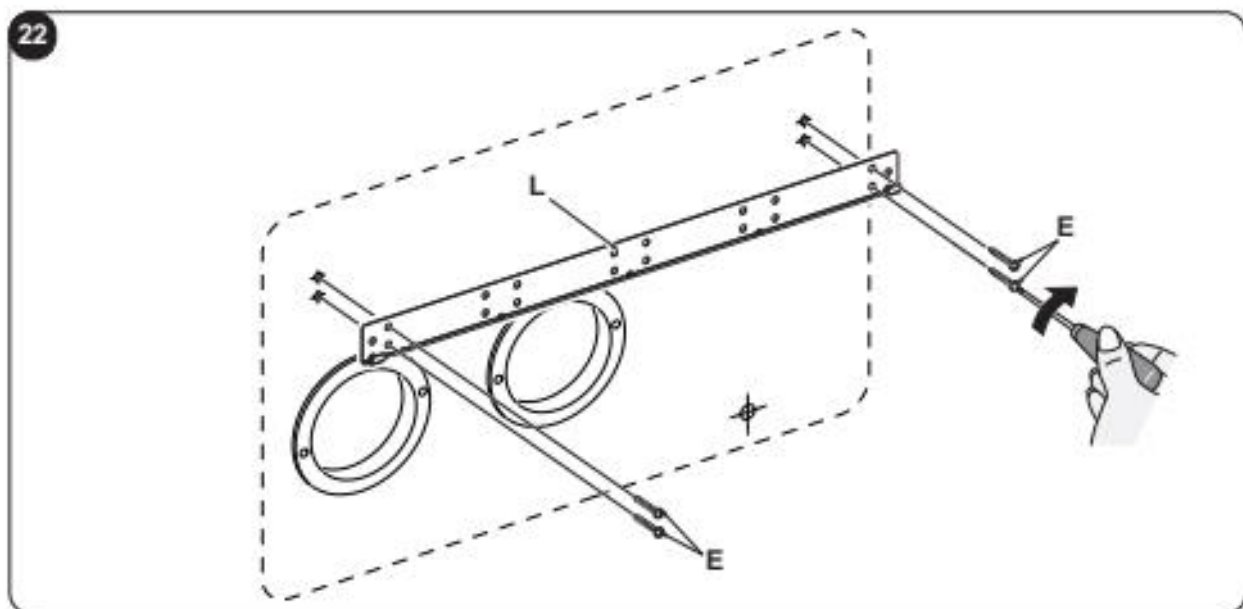
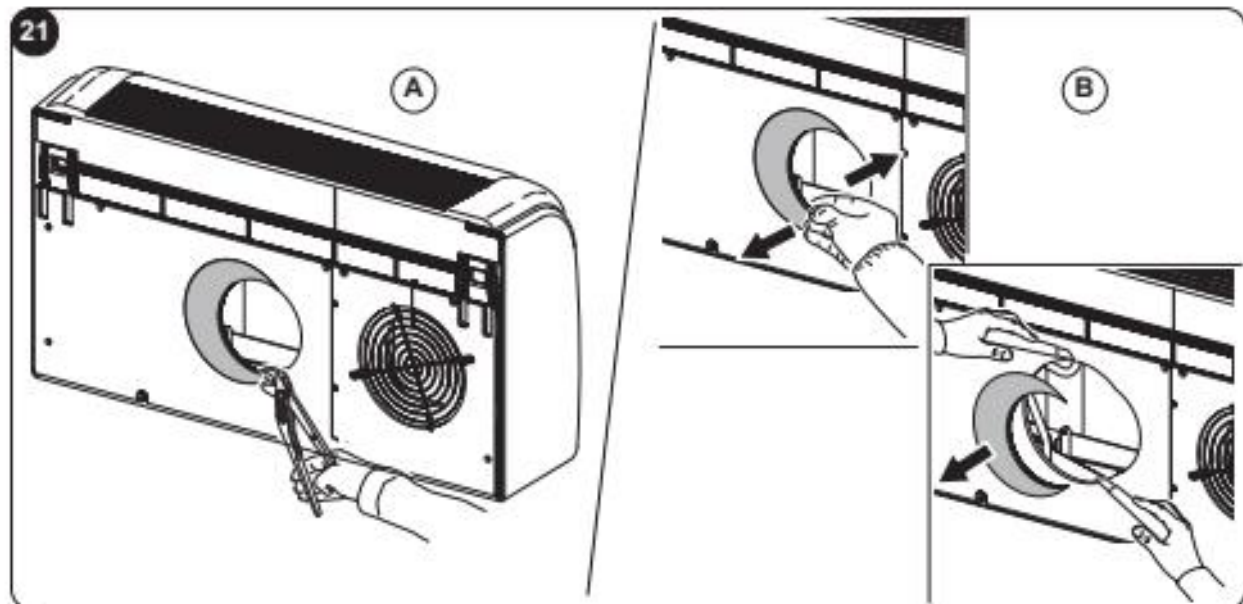


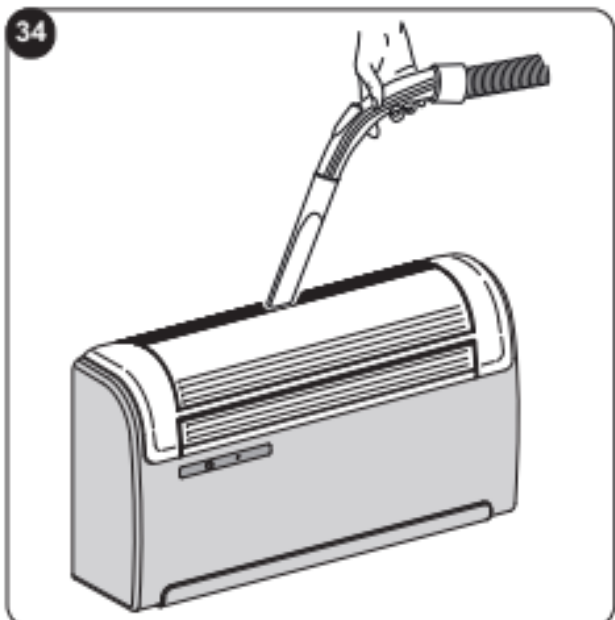
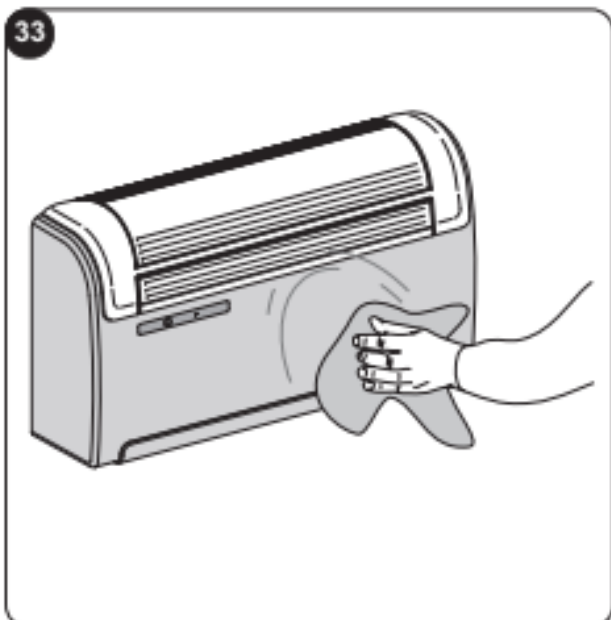
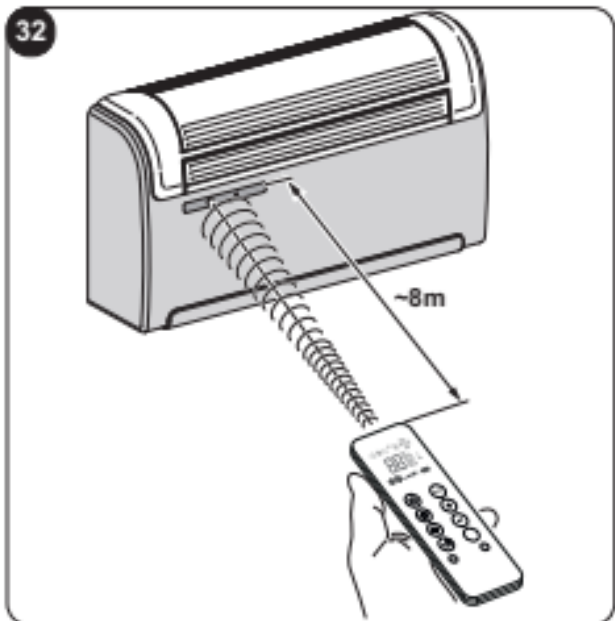
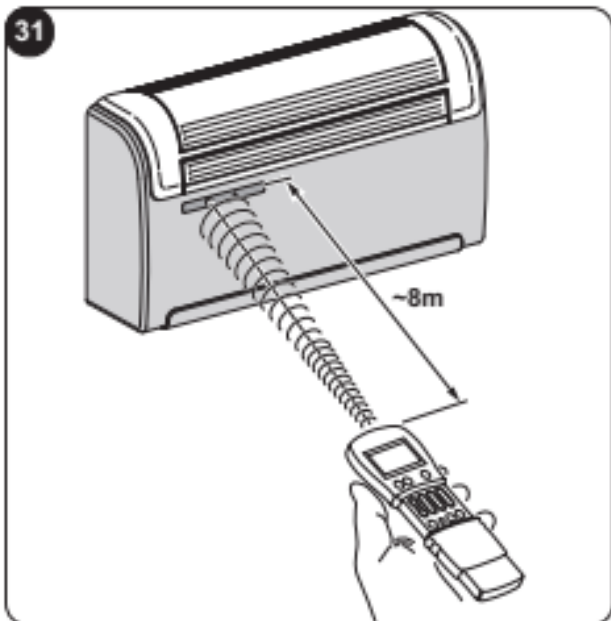
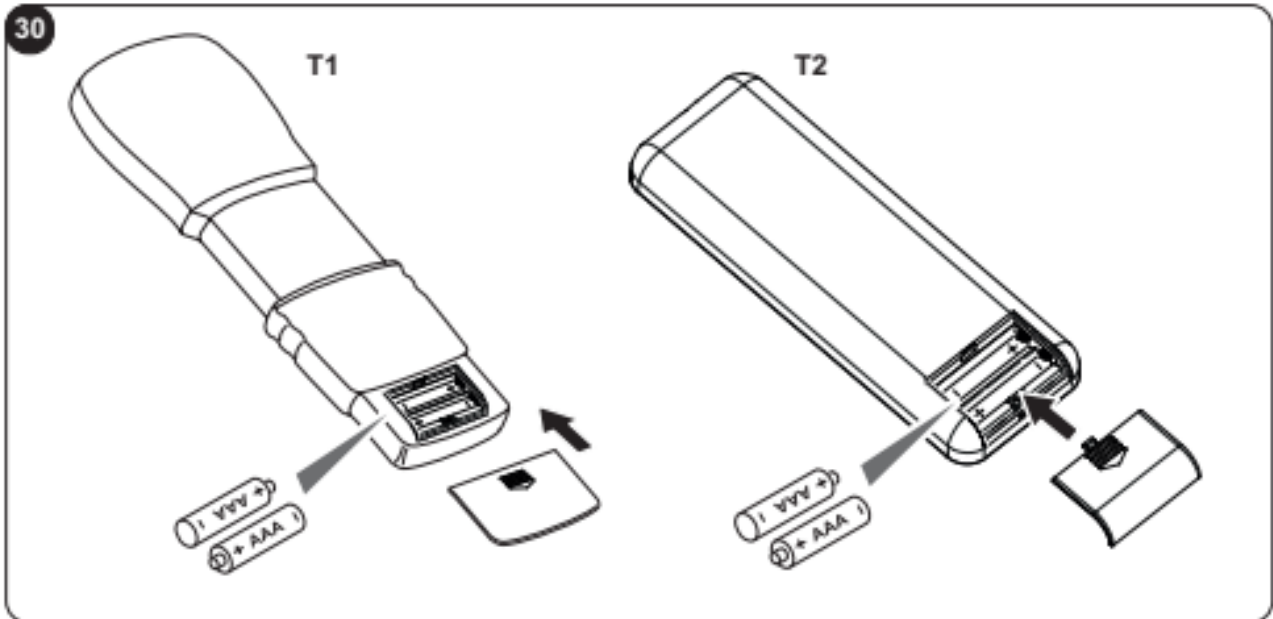




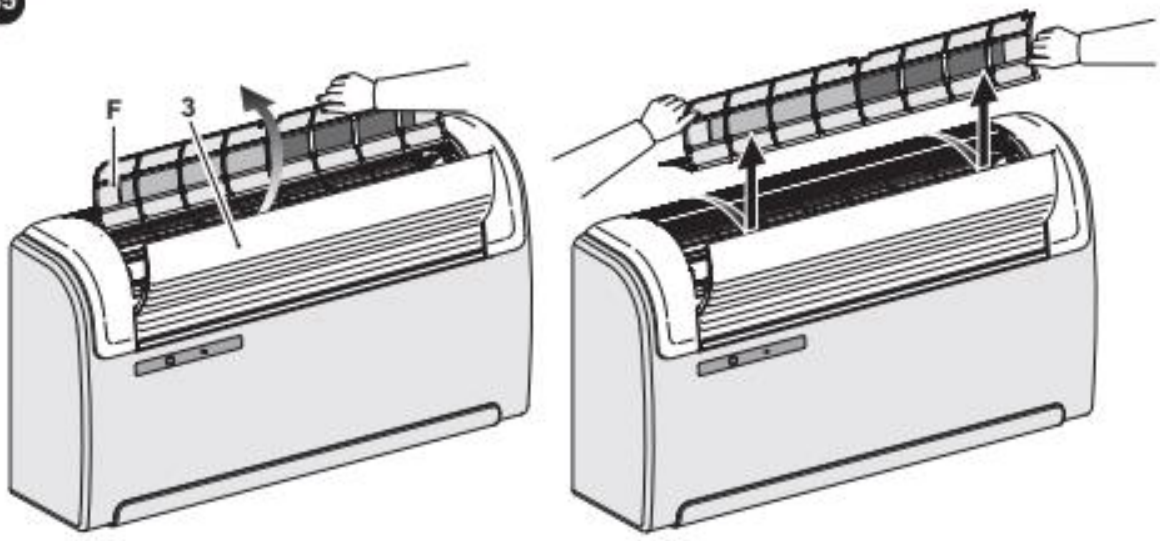




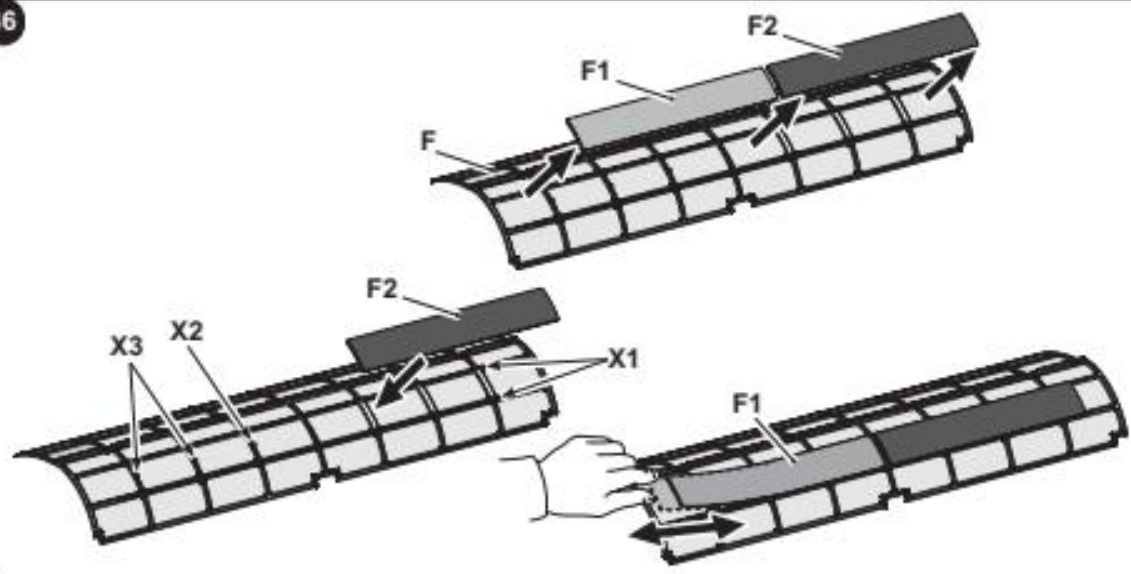




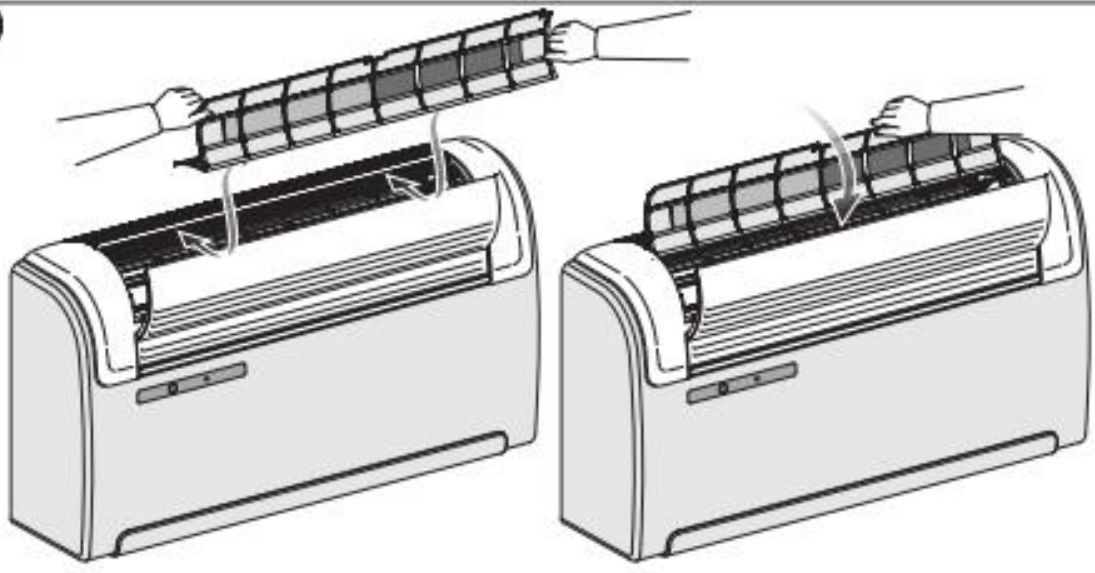
35

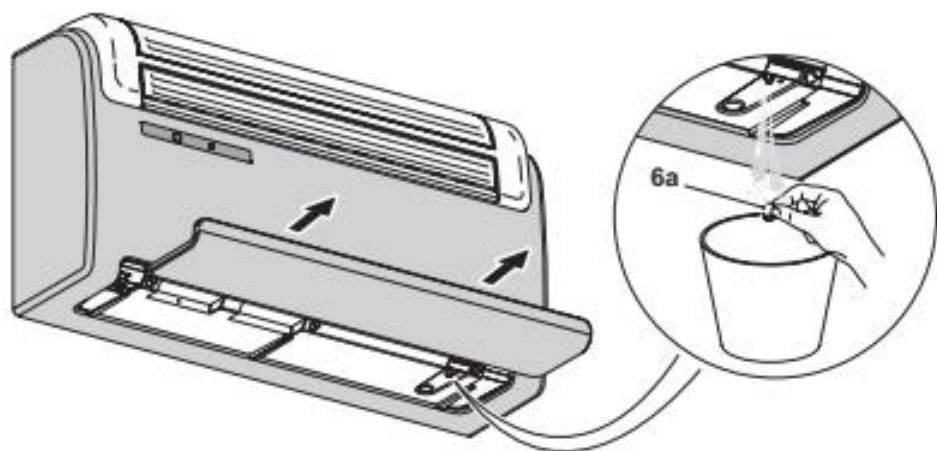


36



37

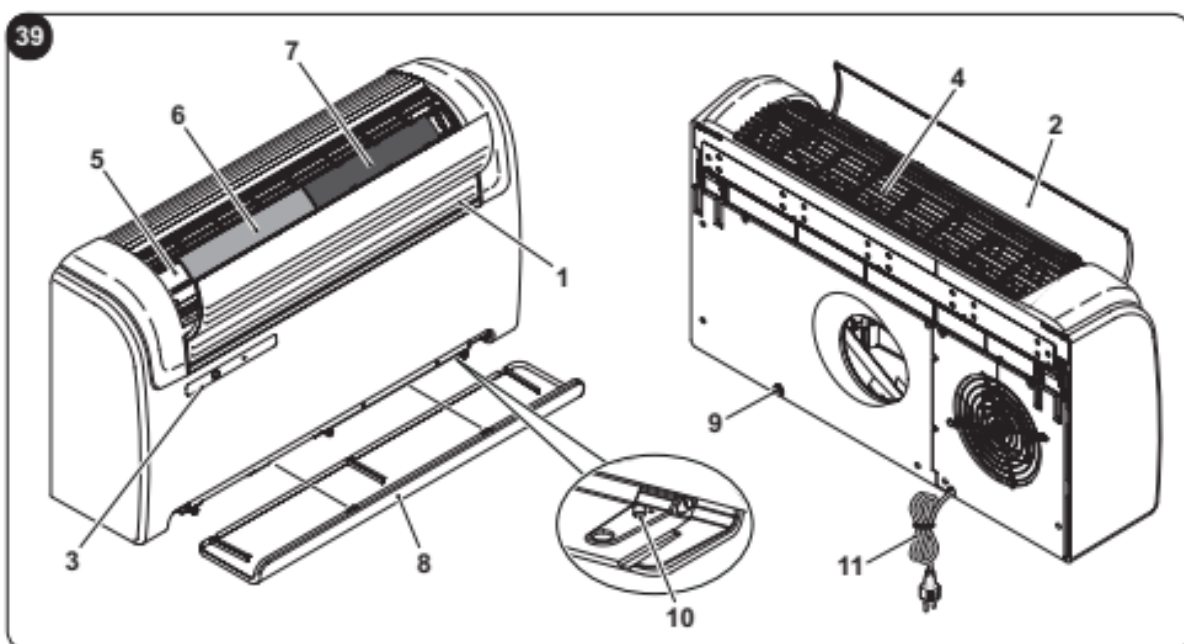




1.4 - POPIS KOMPONENTOV ZARIADENIA

Hlavné komponenty klimatizácie sú znázornené na obrázku 39.

1. Deflektor výstupu vzduchu (klapka)
2. Klapka prívodu vzduchu
3. Konzola zobrazenia funkcií a alarmov
4. Mriežka nasávania vzduchu
5. Vzduchové filtre
6. Čistiaci filter
7. Aktívny uhlíkový filter
8. Nižšia ochrana
9. Odvod kondenzátu
10. Núdzový odvod kondenzátu
11. Napájací kábel



2 - INŠTALÁCIA

2.1 - NÁVOD NA INŠTALÁCIU

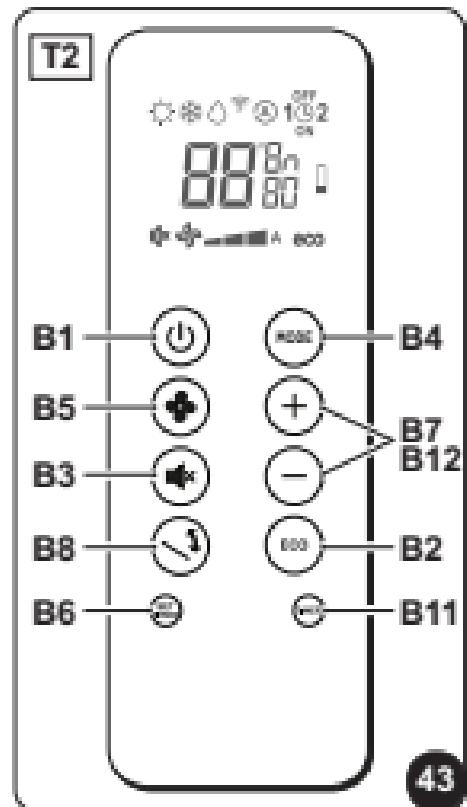
Ak chcete dosiahnuť najlepšie výsledky a optimálny výkon, postupujte podľa priložených pokynov na správnu inštaláciu v tomto návode.

Neschopnosť implementovať uvedené normy, čo môže spôsobiť poruchu spotrebičov, zbavuje spoločnosť OLIMPIA SPLENDID akejkoľvek formy záruky a akejkoľvek zodpovednosti za prípadné škody spôsobené ľuďom, zvieratám alebo veciam. Elektrická sústava musí zodpovedať zákonným normám, musí rešpektovať údaje v technickom liste a musia byť vybavené účinným pozemným systémom.

3.3.3 - Umiestnenie diaľkového ovládača

Udržujte diaľkový ovládač v polohe, z ktorej môže dosiahnuť signál prijímača spotrebiča (maximálna vzdialenosť je asi 8 metrov - a nabité batérie) (obr. 31-32).

Prítomnosť prekážok (nábytok, závesy, steny atď.) medzi diaľkovým ovládaním a spotrebičom znižuje dosah diaľkového ovládania.



3.4.1 - Popis tlačidiel diaľkového ovládača (Obr. 42-43)

B1 Aktivácia/deaktivácia (pohotovostný režim) jednotky

B2 Tlačidlo režimu ECONOMY/ECO

B3 Tlačidlo nočného režimu (SILENT)

B4 Voľba prevádzkového režimu

- chladenie > kúrenie > vetranie >> odvlhčovanie > automatické

B5 Zvýšenie/zníženie rýchlosti ventilátora

B6 Nastavenie hodín/programovania

B7 Zvýšenie/zníženie požadovanej teploty/hodiny/programovanie

B8 Aktivácia/deaktivácia oscilačnej funkcie výstupu vzduchu

B9 Aktivácia/deaktivácia systému Domiešavanie vonkajšieho vzduchu
(nie je vo výbave modelu)

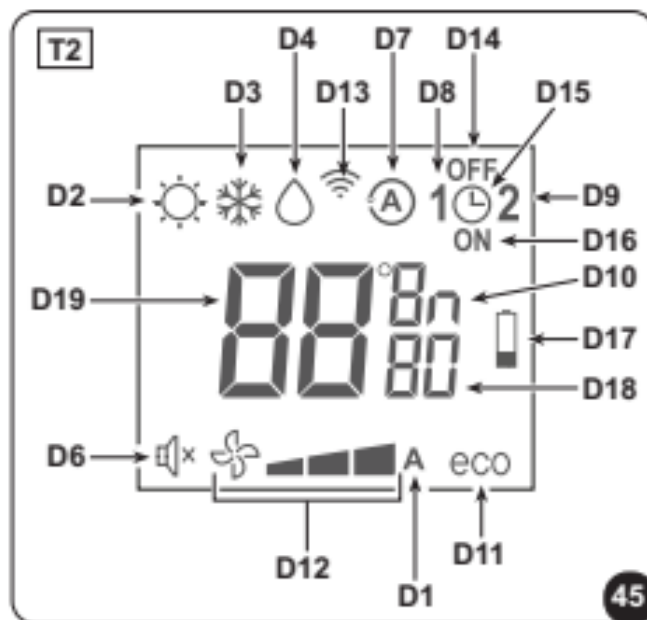
B10 tlačidlo RESET

B11 Aktivácia/deaktivácia programov

B12 Výber požadovanej jednotky teploty °C / °F stlačením súčasne klávesy B7

3.4.2 - Popis displeja diaľkového ovládania (Obr. 44-45)

- D1 Indikácia rýchlosti ventilátora alebo jeho automatického prevádzkového režimu (AUTO)
- D2 Režim vykurovania
- D3 Režim chladenia
- D4 Režim odvlhčovania
- D5 Funkcia výmeny vzduchu (nie je k dispozícii pre tento model)
- D6 Nočná funkcia (SILENT)
- D7 Automatická funkcia
- D8 Program 1
- D9 Program 2
- D10 Indikátor teploty/hodiny
- D11 Funkcia ECO povolená
- D12 Minimálna - priemerná - maximálna rýchlosť vetrania
- D13 Prebieha prenos príkazu
- D14 Nastavenie času vypnutia programu
- D15 Nastavenie hodín/programu
- D16 Nastavenie času zapnutia programu
- D17 Upozornenie na slabú batériu
- D18 Časovač
- D19 Požadovaná teplota/hodiny/programovanie



3.5 - POPIS FUNKCIÍ KLIMATIZÁCIE

3.5.1 - Riadenie hlavného zapnutia a chodu

- Po vykonaní týchto operácií je možné stroj ovládať pomocou diaľkového ovládača.

Ak chcete preniesť príkazy do vnútorného spotrebiča, nasmerujte prednú časť diaľkového ovládača na ovládací panel spotrebiča.

Keď zariadenie prijme príkaz, vydá pípnutie.

- Maximálna vzdialenosť, z ktorej je možné spotrebič ovládať, je približne 8 metrov (s nabitými batériami).

3.5.2 - ECO kľúč

- Stlačením tlačidla B2 na diaľkovom ovládači sa aktivuje funkcia úspory energie, ktorá sa automaticky optimalizuje ak stroj funguje, na displeji sa zobrazí symbol D11.

3.5.3 - Zapnutie/vypnutie jednotky

- Stlačte tlačidlo B1 na diaľkovom ovládači na aktiváciu alebo deaktiváciu (pohotovostný režim) klimatizácie.

Riadiaci systém jednotky je vybavený pamäťou, z tohto dôvodu nedôjde k strate všetkých nastavení a vypnutiu samotného spotrebiča.



V prípade dlhšieho zastavenia stroja je potrebné ho deaktivovať, otočením hlavného vypínača vypnite alebo odpojte stroj od elektrickej siete.

3.5.4 - Prevádzka len v režime „Chladenie“.

- Pri použití v tomto režime klimatizačné zariadenie odvlhčuje a ochladzuje miestnosť.
- Na aktiváciu tohto režimu niekoľkokrát stlačte tlačidlo B4 na diaľkovom ovládači, kým sa nezobrazí symbol D3 na displeji.
- V tomto prevádzkovom režime je možné nastaviť požadovanú teplotu a rýchlosť ventilátora.

Po troch minútach (maximálne) od aktivácie v tomto prevádzkovom režime sa kompresor spustí a spotrebič začne vypúšťať studený vzduch.

- Spustenie kompresora je indikované rozsvietením LED B (zelená) umiestnenej na konzole (obr. 40)

3.5.5 - Prevádzka len v režime „Odvlhčovanie“.

- Pri použití v tomto režime klimatizácia eliminuje vlhkosť v miestnosti. Táto funkcia môže byť mimoriadne užitočná medzi ročnými obdobiami, najmä v daždivých dňoch, keď je nadmerná vlhkosť vzduchu.
- V tomto režime sú ignorované nastavenia izbovej teploty a rýchlosti ventilátora, ktoré zodpovedajú minimu.
- Akýkoľvek údaj o teplote a rýchlosti ventilátora zmizne z displeja diaľkového ovládača.
- Ak chcete aktivovať tento režim, niekoľkokrát stlačte tlačidlo B4 na diaľkovom ovládači, kým sa nezobrazí symbol D4 a na displeji sa zobrazí symbol automatického vetrania D1.
- V tomto prevádzkovom režime je normálne, že klimatizácia funguje prerušovane

3.5.6 - Prevádzka len v režime „Ventilácia“.

- Pri použití v tomto režime klimatizačná jednotka nevykonáva žiadnu činnosť s ohľadom na teplotu a vlhkosť vzduchu v miestnosti.
- Ak chcete aktivovať tento režim, stlačte niekoľkokrát tlačidlo B4 na diaľkovom ovládači, kým sa nezapne automatické vetranie, na displeji diaľkového ovládača sa zobrazí symbol D1.

3.5.7 - Prevádzka len v režime „Spa“ (automatický)

- V tomto režime sa teplota stroja automaticky reguluje podľa teploty v miestnosti. Otáčky ventilátora sa tiež automaticky regulujú podľa nastavenej teploty (okrem režimu odvlhčovania).
- Ak chcete aktivovať tento režim, niekoľkokrát stlačte tlačidlo B4 na diaľkovom ovládači, kým sa nezobrazí symbol D7 na displeji

3.5.8 - Prevádzka len v režime „Vykurovanie“ (iba modely vybavené vykurovacím čerpadlom)

- Pomocou tohto režimu zariadenie vykuruje miestnosť. Táto funkcia je dostupná len pre verzie s tepelným čerpadlom (HP).
- Na aktiváciu tohto režimu niekoľkokrát stlačte tlačidlo B4 na diaľkovom ovládači, kým sa nezobrazí symbol D2 na displeji.
- V tomto prevádzkovom režime je možné nastaviť požadovanú teplotu a rýchlosť ventilátora. Po troch minútach (maximálny čas) kompresor by sa mal spustiť a klimatizácia začne ohrievať miestnosť.
- Spustenie kompresora je indikované rozsvietením LED B (zelenej) umiestnenej na konzole (obr. 40).

3.5.9 - Kontrola smeru prúdenia vzduchu

- Stlačením tlačidla B9 na diaľkovom ovládači aktivujete/deaktivujete nepretržitú osciláciu pohybujúceho sa vzduchu výstupný deflektor (obr. 39 - ref. 1).
- Keď je aktívna nepretržitá oscilácia, ďalšie stlačenie klávesu B9 umožňuje uzamknutie deflektora tak, aby ste dosiahli požadovaný vertikálny smer prúdenia vzduchu.



Pohyblivá poloha deflektora sa nikdy nesmie vynútiť ručne

3.5.10 - Kontrola otáčok ventilátora

- Kontrola otáčok ventilátora sa vykonáva pomocou tlačidla B5 (na diaľkovom ovládači).
- Niekoľkonásobné stlačenie tohto tlačidla spôsobí zmenu rýchlosti v nasledujúcom poradí:
Nízka > Stredná > Vysoká > Automaticky.
- Čím vyššia je rýchlosť nastavenia, tým väčší je výkon klimatizácie, ale aj hlasnejšia prevádzka.
- Nastavením automatického režimu nastavuje integrovaný mikroprocesor automatickú rýchlosť. Čím väčší rozdiel medzi zistenou izbovou teplotou a nastavenou teplotou, tým vyššia je rýchlosť.
- Keď sa teplota v miestnosti priblíži nastaveniu, rýchlosť ventilátora sa automaticky zníži.
- V režime odvlhčovania nie je možné regulovať rýchlosť, pretože spotrebič môže pracovať výlučne pri nízkej rýchlosti.

3.5.11 - Tlačidlo SILENT

- Na aktiváciu tohto režimu stlačte tlačidlo B3 na diaľkovom ovládači, na displeji sa zobrazí symbol D6.
- Aktivácia nočnej funkcie (SILENT) vám umožní získať viacero výsledkov:
 - postupné zvyšovanie nastavenej teploty v režime chladenia
 - postupné znižovanie nastavenej teploty pre ohrev (iba verzie HP)
 - zníženie hladiny hluku spotrebiča
 - úspora nočnej spotreby elektriny

Pre aktiváciu nočnej funkcie je potrebné zvoliť prevádzkový režim a požadovanú teplotu, najprv stlačte tlačidlo B3, aby ste ho aktivovali.

- Ideálne je aktiváciu nočného kľúča vykonať bezprostredne pred zaspaním.
- V režime chladenia sa nastavená teplota udržiava hodinu po aktivácii nočného tlačidla.

V nasledujúcich dvoch hodinách sa nastavenie postupne zvyšuje, zatiaľ čo chod ventilátora je nastavený na nízku rýchlosť.

Po druhej hodine sa nastavenie teploty a ventilátora nezmení.

- Pri vykurovaní sa nastavená teplota udržiava hodinu po aktivácii nočného tlačidla.

Počas nasledujúcich dvoch hodín sa nastavenie postupne zníži, zatiaľ čo chod ventilátora sa nastaví na nízku rýchlosť.

- Po druhej hodine sa nastavenie teploty a ventilátora ďalej nezmení.

Nočné tlačidlo nie je k dispozícii pre prevádzku pri odvlhčovaní a vetraní.

- Nočný kľúč je možné kedykoľvek deaktivovať (ideálne po prebudení) opätovným stlačením tlačidla B3.
- V tomto bode sú nastavenia teploty a rýchlosti ventilátora, ktoré boli nastavené pred aktiváciou tejto funkcie znovu obnovené.

3.5.12 - Nastavenie časovača

- Spotrebič umožňuje užívateľovi využívať dva rôzne programy časovača (pozri odsek 3.5.14),

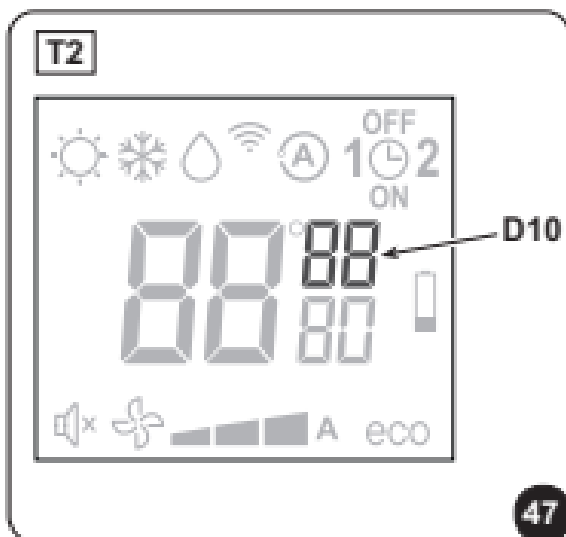
vďaka čomu je možné spotrebič kedykoľvek deaktivovať a aktivovať (alebo naopak) (môže sa napríklad aktivovať krátko pred návratom domov, aby sa už bola príjemná teplota v izbe).

- Ak chcete využiť tieto funkcie, nastavte správny čas (pozri odsek 3.5.13) a potom nastavte časovač podľa vlastného uváženia.

3.5.13 - Nastavenie časovača a hodín (Obr. 46-47)

Ak chcete nastaviť čas, pracujte s diaľkovým ovládačom nasledovne:

- Stlačte tlačidlo B6 (SET TIMER), kým sa na displeji nezobrazí údaj hodín h (D10).
- Nastavte hodiny pomocou tlačidiel B7 (+ a -).
- Stlačte tlačidlo B6, kým sa na displeji nezobrazí údaj minút m (D10).
- Nastavte minúty pomocou tlačidiel B7 (+ a -).
- Stlačte tlačidlo B6, aby ste uložili čas a pokračovali v programovaní časovača.



3.5.15 - Nastavenie časovača (PROGR. 1 a PROGR. 2) (T2)

Je možné nastaviť jeden alebo oba programy časovača.

Ak chcete nastaviť časy aktivácie a deaktivácie spotrebiča v dvoch programoch, použite diaľkové ovládanie a pracujte nasledovne:

- Stlačte raz alebo viackrát tlačidlo B6 (SET TIMER), kým sa nezobrazí symbol 1 (D8) (čas aktivácie programu 1°) a na displeji sa zobrazí symbol ON (D16).
- Použite tlačidlá B7 (+ a -) na zvýšenie alebo zníženie hodiny, počas ktorej sa má klimatizácia aktivovať.

Hodinová odchýlka nastaviteľná pomocou tlačidiel B7 (+ a -) je 30 minút.

- Stlačte tlačidlo B6 (SET TIMER) druhýkrát; symbol 1 (D8) (čas deaktivácie programu 1°) a na displeji sa zobrazí symbol OFF (D14).
- Použite tlačidlá B7 (+ a -) na nastavenie hodiny, v ktorej chcete, aby sa klimatizácia prepla na vypnuté. Hodinová odchýlka nastaviteľná pomocou tlačidiel B7 (+ a -) je 30 minút.
- Znova stlačte tlačidlo B6 (SET TIMER); symbol 2 (D9) (čas aktivácie programu 2°) a symbol ON na displeji sa zobrazí (D16).

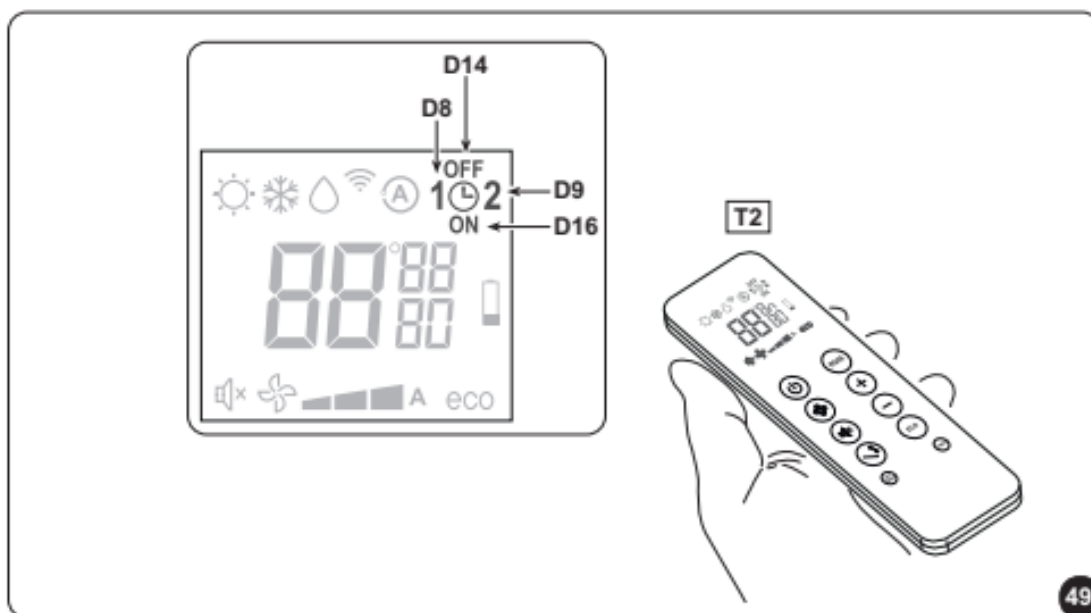
f. Použite tlačidlá B7 (+ a -) na zvýšenie alebo zníženie hodiny, počas ktorej sa má klimatizácia aktivovať.

Hodinová odchýlka nastaviteľná pomocou tlačidiel B7 (+ a -) je 30 minút.

g. Znova stlačte tlačidlo B6 (SET TIMER); symbol 2 (D9) (čas deaktivácie programu 2°) a symbol OFF (D14) sa zobrazí na displeji.

h. Použite tlačidlá B7 (+ a -) na zvýšenie alebo zníženie hodiny, v ktorej chcete, aby sa klimatizácia prepla na vypnuté. Hodinová odchýlka nastaviteľná pomocou tlačidiel B7 (+ a -) je 30 minút.

i. Ak sa chcete vrátiť do normálneho prevádzkového režimu, stlačte raz alebo viackrát tlačidlo B6 (NASTAVENIE ČASOVAČA), až kým sa všetky symboly súvisiace s týmto nastavením na displeji zhasnú.



3.5.16 - Aktivácia a deaktivácia časovača

Po nastavení je možné programy časovača aktivovať alebo deaktivovať v závislosti od príležitostných potrieb.

Aktivácia sa môže týkať jedného z dvoch programov alebo oboch.

Najmä pri každom stlačení tlačidla B11 (aktivácia programov) sa situácia zmení nasledovne:

- Používanie programu č. iba 1.
- Používanie programu č. iba 2.
- Používanie programov 1 a 2.
- Nepoužívanie oboch programov.

3.5.18 - Správa jednotky, ak diaľkové ovládanie nie je k dispozícii

V prípade straty diaľkového ovládača, vybitia batérie alebo nefunkčnosti diaľkového ovládača klimatizáciu je možné ovládať automaticky iba stlačením mikropínača umiestneného pod otvorom na zariadení pomocou špicatého predmetu.

Ak chcete klimatizáciu vypnúť, znova stlačte mikropínač.

3.6 - ODPORÚČANIA PRE ÚSPORU ENERGIE

Nižšie nájdete jednoduché odporúčania na zníženie spotreby:

- Vždy a neustále udržiavajte filtre čisté (pozri kapitolu Údržba a čistenie).
- Dvere a okná miestností, ktoré majú byť klimatizované, nechajte zatvorené.
- Zabráňte voľnému prenikaniu slnečných lúčov do miestnosti (odporúčame použiť závesy alebo stiahnuť žalúzie resp. zatváranie okeníc).
- Neblokujte prúdenie vzduchu jednotky (vstup a výstup), t. j. okrem zlého výkonu systému ovplyvňujete správnu činnosť a možnosť neopraviteľných porúch jednotiek.

4 - Údržba

Pred akýmkoľvek čistením, alebo údržbou zariadenie vypnite a napájaciu šnúru vytiahnite zo zásuvky



Pri vyberaní vzduchových filtrov sa nedotýkajte kovových častí jednotky. Sú veľmi ostré. Hrozí riziko porezania alebo poranenia.

4.1 - ČISTENIE

4.1.1 - Čistenie spotrebiča a diaľkového ovládača

Na čistenie spotrebiča a diaľkového ovládača použite suchú handričku (obr. 33). Ak je spotrebič veľmi znečistený, je možné na jeho čistenie použiť handričku navlhčenú v studenej vode.

Nasajte vzduch medzi mriežkou vstupu a výstupu vzduchu (obr. 34).



Na čistenie spotrebiča nepoužívajte chemicky upravenú alebo antistatickú handričku.

Nepoužívajte benzín, rozpúšťadlo, leštadlo alebo podobné rozpúšťadlá. Tieto produkty by mohli spôsobiť zlomenie alebo deformáciu plastového povrchu.

4.1.2 - Čistenie vzduchového filtra

Aby sa zabezpečila účinná filtrácia vnútorného vzduchu a dobrá prevádzka klimatizácie, je nevyhnutné pravidelne čistiť vzduchový filter alebo keď sa na ňom rozsvieti LED A (červená).

Vzduchový filter je v hornej časti jednotky.

Vybratie filtra:

- a. Odpojte spotrebič od elektrickej energie.
- b. Vypnite jednotku a počkajte, kým sa zatvorí sacia klapka.
- c. Ručne zdvihnite mriežku nasávania vzduchu (3) (obr. 35).
- d. Zdvihnite prednú časť filtra (F) a mierne ho potiahnite smerom k sebe (obr. 35).
- e. Vyberte dva dodatočné filtre (obr. 36) zo skupiny filtrov (F):
(zelený čistiaci filter ref. F1 - čierny filter aktívneho uhlia ref. F2).
- f. Dokonale umyte a osušte všetky časti.

Opätovná montáž filtra:

- g. Vložte filter s aktívnym uhlím (F2) na filtre (F) a zaistite ich (X1) (obr. 36).
- h. Nasadte čistiaci filter (F1) na prvý kolík na skupine filtrov (X2), mierne ho potiahnite a zaistite ostatné dva kolíky sú prítomné (X3) (obr. 36)
- i. Opätovne zložte skupinu filtrov (F1-F2) vloženíím zadného okraja do mriežky (obr. 37).
- l. Manuálne zatvorte mriežku nasávania vzduchu (3) (obr. 37).

Ak chcete deaktivovať LED A (ak svieti), po vyčistení a premiestnení filtrov, odpojte spotrebič od elektrickej energie.

Potom pomocou špicatého predmetu krátko stlačte resetovacie tlačidlo H. Týmto spôsobom sa resetuje signál týkajúci sa potreby čistenia filtra.

4.2. Ak plánujete odstaviť jednotku na dlhší čas, vykonajte nasledovné:

a. Zastavte klimatizáciu a odpojte zariadenie zo zástrčky.

b. Vyberte batérie z diaľkového ovládača.

5. DOLEŽITÉ UPOZORNENIA

-Všetky úpravy, opravy a výmena el. šnúry musia byť vykonané výhradne odborníkmi.

Prípadné neodborné zásahy by mohli byť veľmi nebezpečné.

-Zariadenie neumiestňujte v úzkych priestoroch je tam nedostatočná difúzia vzduchu.

-Zariadenie počas prevádzky nezakrývajte.

-Pred akoukoľvek operáciou zariadenie odpojiť od elektrickej siete

-uistite sa či nejaké predmety neprekážajú nasávaniu a vyfukovaniu vzduchu

-klimatizácia nesmie byť použitá v práčovňách a pod .- klimatizácia nesmie byť použitá vo výbušných prostrediach alebo v prítomnosti nebezpečných a horľavých látok a ich výparov.

6. Poruchy

Problémy a poruchy.

Problém	Príčina
Nefunguje	Chyba v nastavení časovača. Problém v hlavnom privodnom zdroji (napájacia šnúra, poistky). Baterky diaľkového ovládača sú vybité.
Nedostatočné chladenie	Znečistenie vzduchového filtra. Prehriatie miestnosti (slnko, zdroje tepla, veľa ľudí atď.). Chybné nastavenie teploty. Upchatý rošt a filter vývodu vzduchu. Nastavená nízka rýchlosť vzduchu
Zariadenie funguje len krátky čas	Nastavená teplota je blízka teplote prostredia Na nasávaní odvodu teplého vzduchu je prekážka
Jednotka funguje ale nechladí	Otvorené okno. Zdroj tepla. Zanesené filtre Nízky výkon pre veľkosť miestnosti
Klimatizácia sa nezapne asi 3 minúty po opätovnom spustení.	Spôsob ochrany mechanizmu (stačí počkať ďalšie 3 minúty a klimatizácie začne pracovať). Je nutné dodržať!!
Ovládací panel je vypnutý a jednotka funguje len vo ventilácií	Veľké množstvo vody vo vnútri jednotky Vyprázdiť obsah vody.

Uchovajte si tento návod na použitie pre ďalšiu možnú konzultáciu